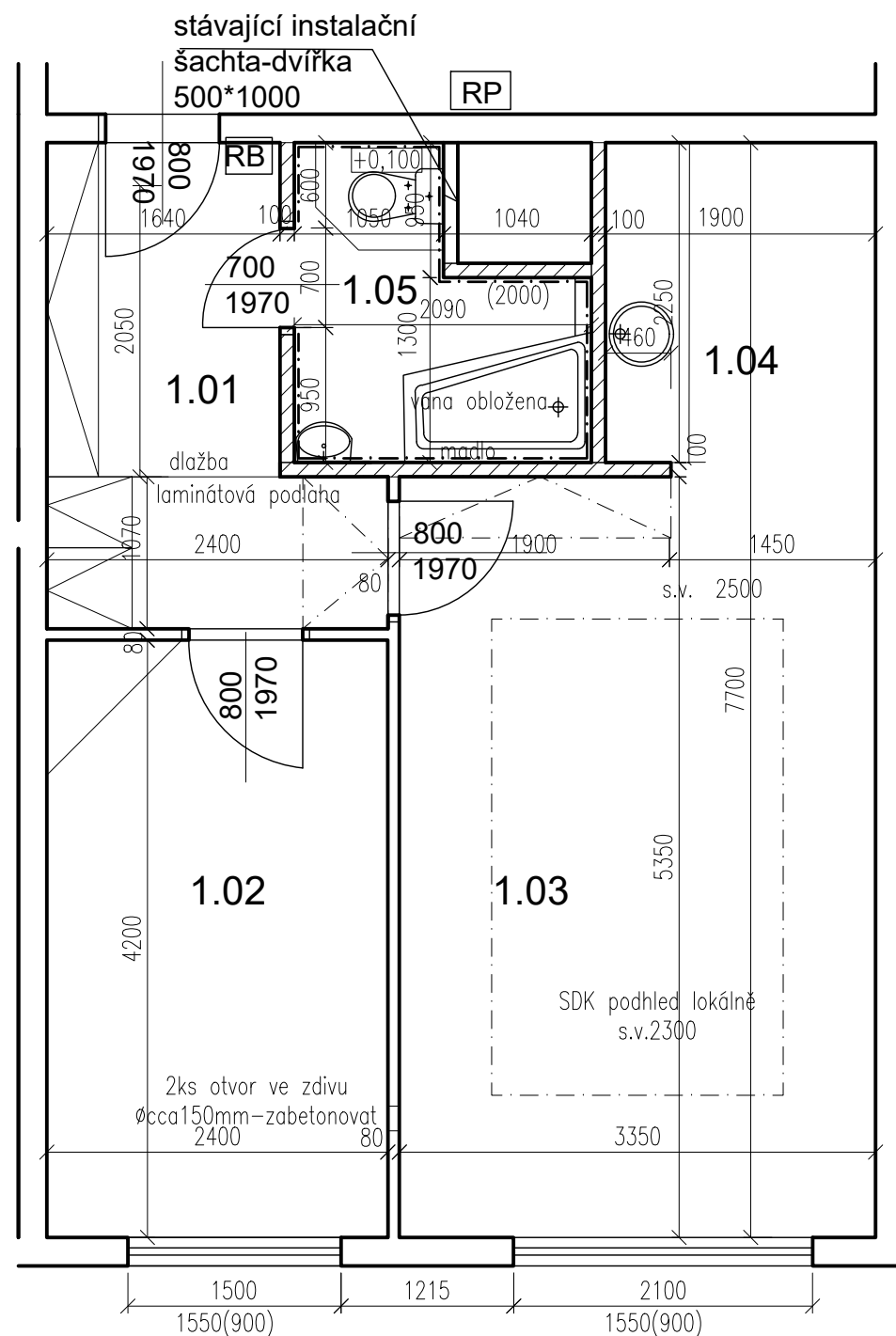


TABULKA MÍSTNOSTÍ



č.m.	Název	Podlaha	Stěny	Strop	Plocha (m2)
					42.5000
1.01	CHODBA	laminátová podlaha+dlažba	OM. HLADKÁ ŠTUKOVÁ	OM. HLADKÁ ŠTUKOVÁ	6,40
1.02	LOŽNICE	laminátová podlaha	OM. HLADKÁ ŠTUKOVÁ	OM. HLADKÁ ŠTUKOVÁ	10,00
1.03	POKOJ	laminátová podlaha	OM. HLADKÁ ŠTUKOVÁ	OM. HLADKÁ ŠTUKOVÁ	17,90
1.04	KUCHYŇSKÝ KOUT	laminátová podlaha	OM. HLADKÁ ŠTUKOVÁ	OM. HLADKÁ ŠTUKOVÁ	4,50
1.05	KOUPELNA	dlažba	Obklad keramický	OM. HLADKÁ ŠTUKOVÁ	3,70

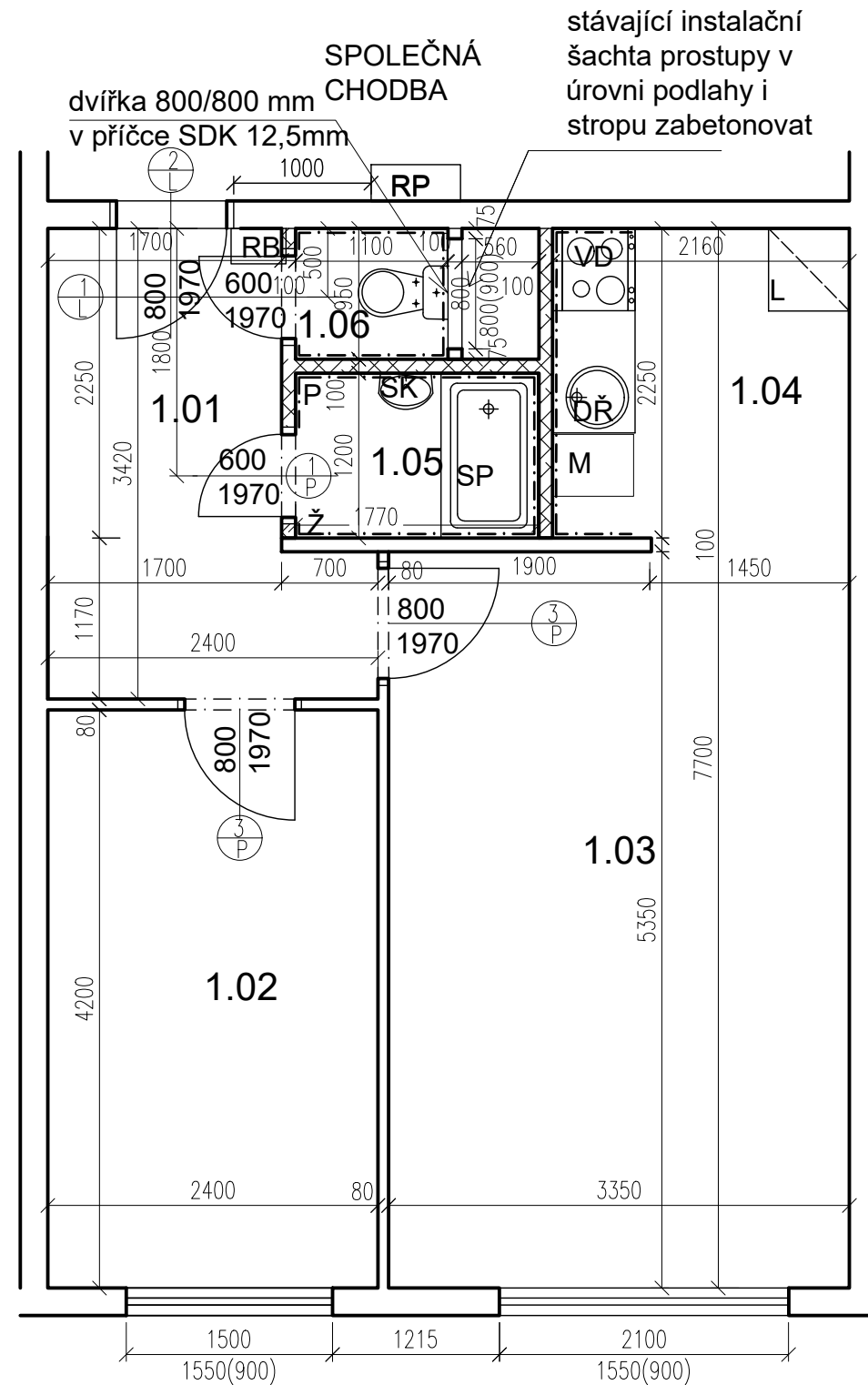
LEGENDA MATERIÁLŮ :

- STÁVAJÍCÍ betonové KONSTRUKCE
- ytong 100mm
- DOMÁCÍ BYTOVÁ ROZVODNICE ELEKTRO

Č.PARÉ:	
Č. VÝKRESU:	1
ÚČEL:	PROJEKTOVÁ DOKUMENTACE PRO VÝBĚROVÉ ŘÍZENÍ
REVIZE:	- FORMÁT: 2A4
DATUM:	1/2018 MĚŘÍTKO: 1:50
PROJEKT STAVEBNÍ ÚPRAVY BYTU Jiráňkova 1136, byt č. 8	
STAVEBNÍ ČÁST	
NÁZEV VÝKRESU:	Půdorys - stávající stav
MÍSTO STAVBY:	Jiráňkova 1136 , 163 00 Praha 17
STAVEBNÍK	Městská část Praha 17 Žalanského 291, 163 00 Praha 17 - Řepy
VYPRACOVAL:	Ing. arch. Lenka David mobile: +420 720 364 053 email: atelier@lenkadavid.cz Třebáňská 777, 252 30 Řevnice autorizace ČKAIT 0013134 www.afutura.cz

POZN. ŽALUZIE VÝMĚNA, OKNA SEŘÍDIT

PŮDORYS - STÁVAJÍCÍ STAV 1:50 @A3



TABULKA MÍSTNOSTÍ

č.m.	Název	Podlaha	Stěny	Strop	Plocha (m2)
					42.8500
1.01	CHODBA	PVC	OM. HLADKÁ ŠTUKOVÁ	OM. HLADKÁ ŠTUKOVÁ	6,60
1.02	LOŽNICE	PVC	OM. HLADKÁ ŠTUKOVÁ	OM. HLADKÁ ŠTUKOVÁ	10,00
1.03	POKOJ	PVC	OM. HLADKÁ ŠTUKOVÁ	OM. HLADKÁ ŠTUKOVÁ	18,10
1.04	KUCHYŇSKÝ KOUT	PVC	OM. HLADKÁ ŠTUKOVÁ KER. OBKLAD LINKY	OM. HLADKÁ ŠTUKOVÁ	4,90
1.05	KOUPELNA	KER. DLAŽBA	OM. HLADKÁ ŠTUKOVÁ KER. OBKLAD V. 2000mm	OM. HLADKÁ ŠTUKOVÁ	2,20
1.06	WC	KER. DLAŽBA	OM. HLADKÁ ŠTUKOVÁ KER. OBKLAD V. 2000mm	OM. HLADKÁ ŠTUKOVÁ	1,05

LEGENDA MATERIÁLŮ :

- STÁVAJÍCÍ KONSTRUKCE
- NOVÉ ZDĚNÉ PŘÍČKY POROBETONOVÉ TVÁRNICE TL.100mm
- DOMÁCI BYTOVÁ ROZVODNICE ELEKTRO
- NOVÝ SPORÁK SE SKLOKERAMICKOU DESKOU
- NOVÝ KUCHYŇSKÝ DŘEZ
- MÍSTO S VÝVODEM PRO MYČKU
- MÍSTO PRO LEDNICI
- ELEKTRICKÝ TOPNÝ ŽEBŘÍK 960/450
- ZRCADLO S POLIČKOU NAD UMYVADLO
- SPRCHOVÁ VANIČKA - POLYBAN AKRYLÁTOVÁ VČ. ZÁSTĚNY 1200/1400 mm
- MÍSTO S VÝVODEM PRO PRAČKU

Č.PARÉ:

Č.VÝKRESU:

3

ÚČEL: PROJEKTOVÁ DOKUMENTACE PRO VÝBĚROVÉ ŘÍZENÍ

REVIZE: - FORMÁT: 2A4

DATUM: 1/2018 MĚŘÍTKO: 1:50

PROJEKT
STAVEBNÍ ÚPRAVY BYTU
Jiránkova 1136, byt č. 8

STAVEBNÍ ČÁST

NÁZEV VÝKRESU:
Půdorys - nový stav

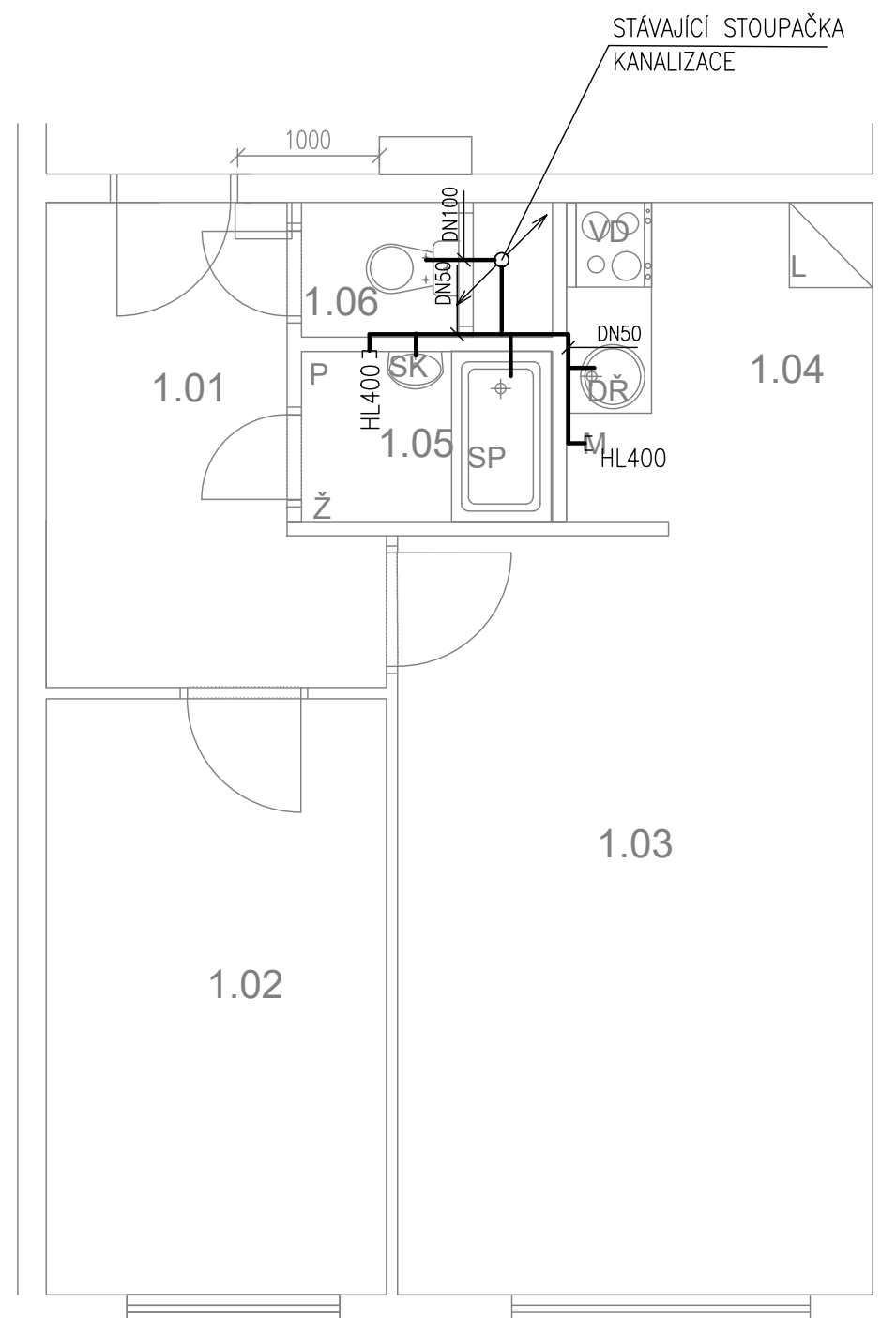
MÍSTO STAVBY:
Jiránkova 1136, 163 00 Praha 17

STAVEBNÍK
Městská část Praha 17
Žalanského 291, 163 00 Praha 17 - Řepy

VYPRACOVAL:
Ing. arch. Lenka David
mobile: +420 720 364 053
email: atelier@lenkadavid.cz
Třebáňská 777, 252 30 Řevnice
autorizace ČKAIT 0013134
www.afutura.cz

PŮDORYS - NOVÝ STAV 1:50 @A3

TABULKA MÍSTNOSTÍ



č.m.	Název	Podlaha	Stěny	Strop	Plocha (m2)
					42.8500
1.01	CHODBA	PVC	OM. HLADKÁ ŠTUKOVÁ	OM. HLADKÁ ŠTUKOVÁ	6,60
1.02	LOŽNICE	PVC	OM. HLADKÁ ŠTUKOVÁ	OM. HLADKÁ ŠTUKOVÁ	10,00
1.03	POKOJ	PVC	OM. HLADKÁ ŠTUKOVÁ	OM. HLADKÁ ŠTUKOVÁ	18,10
1.04	KUCHYŇSKÝ KOUT	PVC	OM. HLADKÁ ŠTUKOVÁ KER. OBKLAD LINKY	OM. HLADKÁ ŠTUKOVÁ	4,90
1.05	KOUPELNA	KER. DLAŽBA	OM. HLADKÁ ŠTUKOVÁ KER. OBKLAD V. 2000mm	OM. HLADKÁ ŠTUKOVÁ	2,20
1.06	WC	KER. DLAŽBA	OM. HLADKÁ ŠTUKOVÁ KER. OBKLAD V. 2000mm	OM. HLADKÁ ŠTUKOVÁ	1,05

LEGENDA MATERIÁLŮ :

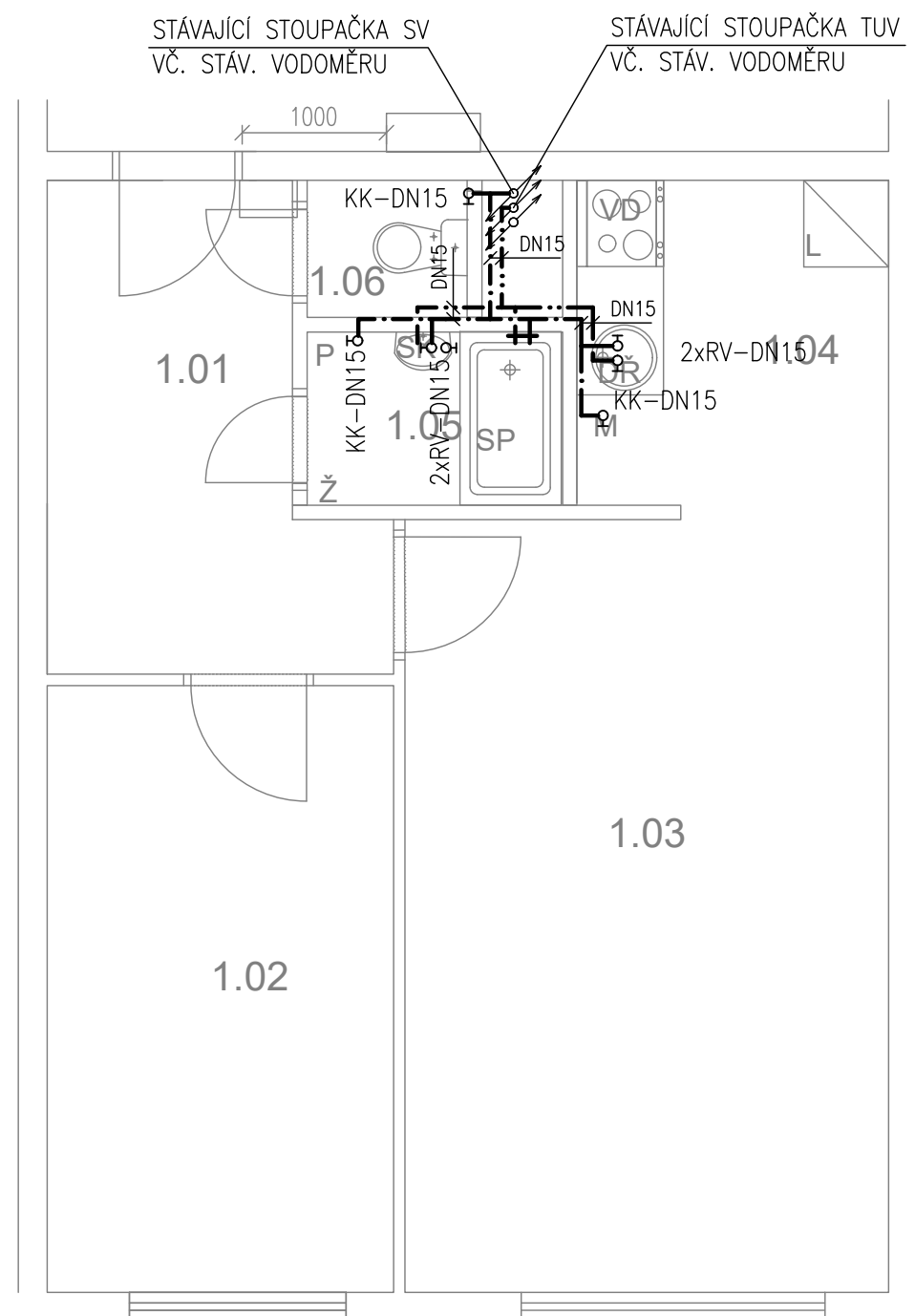
- STÁVAJÍCÍ KONSTRUKCE
- NOVÉ ZDĚNÉ PŘÍČKY POROBETONOVÉ TVÁRNICE TL.100mm
- RB DOMÁCÍ BYTOVÁ ROZVODNICE ELEKTRO
- VD NOVÝ SPORÁK SE SKLOKERAMICKOU DESKOU
- DR NOVÝ KUCHYŇSKÝ DŘEZ
- M MÍSTO S VÝVODEM PRO MYČKU
- L MÍSTO PRO LEDNICI
- Z ELEKTRICKÝ TOPNÝ ŽEBŘÍK 960/450
- SK ZRCADLO S POLIČKOU NAD UMYVADLO
- SP SPRCHOVÁ VANIČKA - POLYBAN AKRYLÁTOVÁ VČ. ZÁSTĚNY 1200/1400 mm
- P MÍSTO S VÝVODEM PRO PRAČKU

LEGENDA:

KANALIZACE

	Č.PARÉ:
Č.VÝKRESU: 4	
ÚČEL: PROJEKTOVÁ DOKUMENTACE PRO VÝBĚROVÉ ŘÍZENÍ	
REVIZE: -	FORMÁT: 2A4
DATUM: 1/2018	MĚŘÍTKO: 1:50
PROJEKT STAVEBNÍ ÚPRAVY BYTU <i>Jiránkova 1136, byt č. 8</i>	
STAVEBNÍ ČÁST	
NÁZEV VÝKRESU: KANALIZACE	
MÍSTO STAVBY: Jiránkova 1136 , 163 00 Praha 17	
STAVEBNÍK Městská část Praha 17 Žalanského 291, 163 00 Praha 17 - Řepy	
VYPRACOVAL: Ing. arch. Lenka David mobile: +420 720 364 053 email: atelier@lenkadavid.cz Třebáňská 777, 252 30 Řevnice autorizace ČKAIT 0013134 www.afutura.cz	

TABULKA MÍSTNOSTÍ



č.m.	Název	Podlaha	Stěny	Strop	Plocha (m2)
					42.8500
1.01	CHODBA	PVC	OM. HLADKÁ ŠTUKOVÁ	OM. HLADKÁ ŠTUKOVÁ	6,60
1.02	LOŽNICE	PVC	OM. HLADKÁ ŠTUKOVÁ	OM. HLADKÁ ŠTUKOVÁ	10,00
1.03	POKOJ	PVC	OM. HLADKÁ ŠTUKOVÁ	OM. HLADKÁ ŠTUKOVÁ	18,10
1.04	KUCHYŇSKÝ KOUT	PVC	OM. HLADKÁ ŠTUKOVÁ KER. OBKLAD LINKY	OM. HLADKÁ ŠTUKOVÁ	4,90
1.05	KOUPELNA	KER. DLAŽBA	OM. HLADKÁ ŠTUKOVÁ KER. OBKLAD V. 2000mm	OM. HLADKÁ ŠTUKOVÁ	2,20
1.06	WC	KER. DLAŽBA	OM. HLADKÁ ŠTUKOVÁ KER. OBKLAD V. 2000mm	OM. HLADKÁ ŠTUKOVÁ	1,05

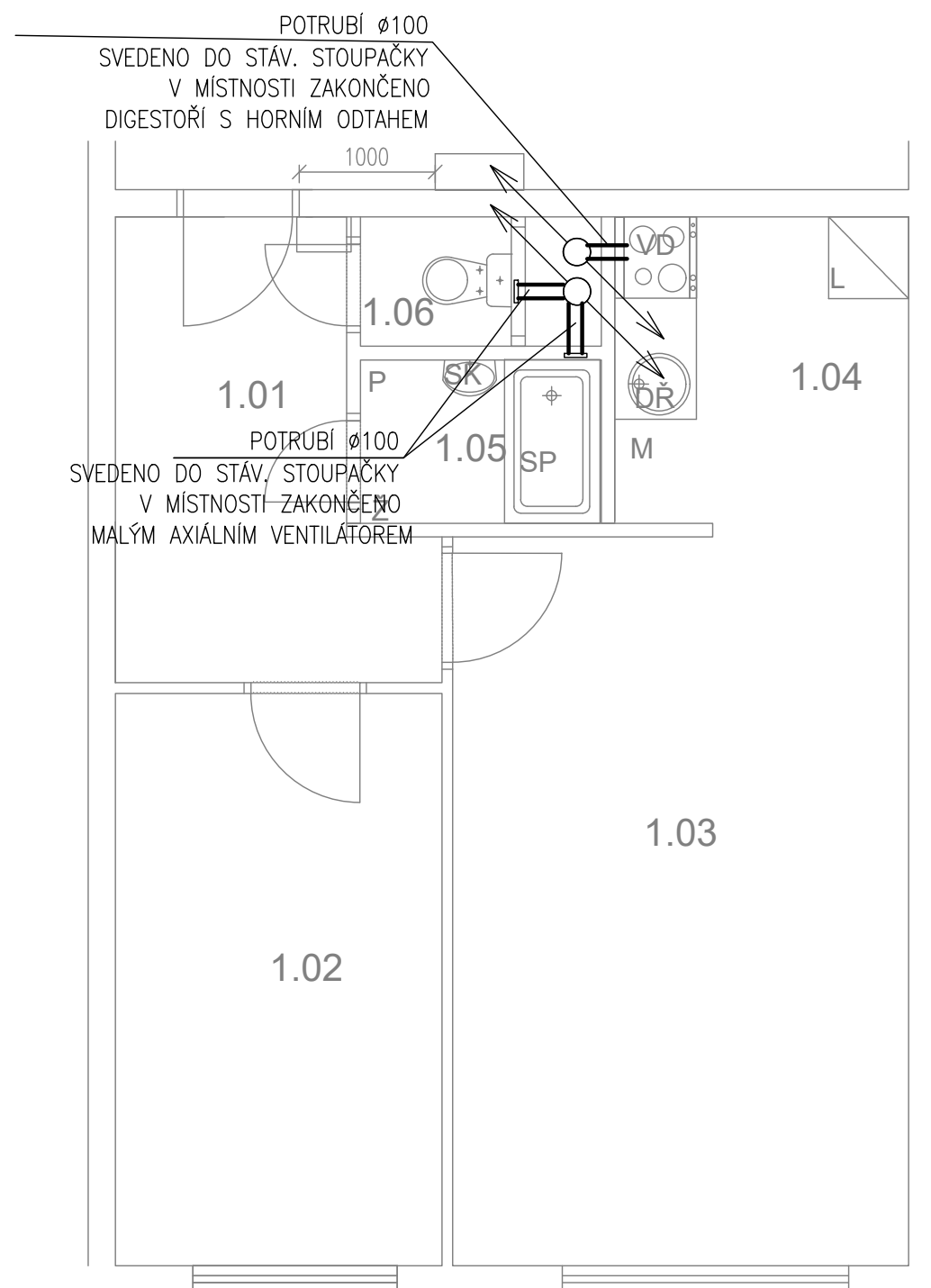
LEGENDA MATERIÁLŮ :

- STÁVAJÍCÍ KONSTRUKCE
- NOVÉ ZDĚNÉ PŘÍČKY POROBETONOVÉ TVÁRNICE TL.100mm
- RB DOMÁCÍ BYTOVÁ ROZVODNICE ELEKTRO
- VD NOVÝ SPORÁK SE SKLOKERAMICKOU DESKOU
- DR NOVÝ KUCHYŇSKÝ DŘEZ
- M MÍSTO S VÝVODEM PRO MYČKU
- L MÍSTO PRO LEDNICI
- Ž ELEKTRICKÝ TOPNÝ ŽEBŘÍK 960/450
- SK ZRCADLO S POLIČKOU NAD UMYVADLO
- SP SPRCHOVÁ VANIČKA - POLYBAN AKRYLÁTOVÁ VČ. ZÁSTĚNY 1200/1400 mm
- P MÍSTO S VÝVODEM PRO PRAČKU

LEGENDA:

- STUDENÁ VODA
- TEPLÁ VODA

	Č. PARÉ:
Č. VÝKRESU: 5	
ÚČEL: PROJEKTOVÁ DOKUMENTACE PRO VÝBĚROVÉ ŘÍZENÍ	
REVIZE: -	FORMÁT: 2A4
DATUM: 1/2018	MĚŘITKO: 1:50
PROJEKT STAVEBNÍ ÚPRAVY BYTU <i>Jiránkova 1136, byt č. 8</i>	
STAVEBNÍ ČÁST	
NÁZEV VÝKRESU: VODOVOD	
MÍSTO STAVBY: Jiránkova 1136, 163 00 Praha 17	
STAVEBNÍK Městská část Praha 17 Žalanského 291, 163 00 Praha 17 - Řepy	
VYPRACOVAL: Ing. arch. Lenka David mobile: +420 720 364 053 email: atelier@lenkadavid.cz Třebáňská 777, 252 30 Řevnice autorizace ČKAIT 0013134 www.afutura.cz	



TABULKA MÍSTNOSTÍ

č.m.	Název	Podlaha	Stěny	Strop	Plocha (m2)
					42.8500
1.01	CHODBA	PVC	OM. HLADKÁ ŠTUKOVÁ	OM. HLADKÁ ŠTUKOVÁ	6,60
1.02	LOŽNICE	PVC	OM. HLADKÁ ŠTUKOVÁ	OM. HLADKÁ ŠTUKOVÁ	10,00
1.03	POKOJ	PVC	OM. HLADKÁ ŠTUKOVÁ	OM. HLADKÁ ŠTUKOVÁ	18,10
1.04	KUCHYŇSKÝ KOUT	PVC	OM. HLADKÁ ŠTUKOVÁ KER. OBKLAD LINKY	OM. HLADKÁ ŠTUKOVÁ	4,90
1.05	KOUPELNA	KER. DLAŽBA	OM. HLADKÁ ŠTUKOVÁ KER. OBKLAD V. 2000mm	OM. HLADKÁ ŠTUKOVÁ	2,20
1.06	WC	KER. DLAŽBA	OM. HLADKÁ ŠTUKOVÁ KER. OBKLAD V. 2000mm	OM. HLADKÁ ŠTUKOVÁ	1,05

LEGENDA MATERIÁLŮ :

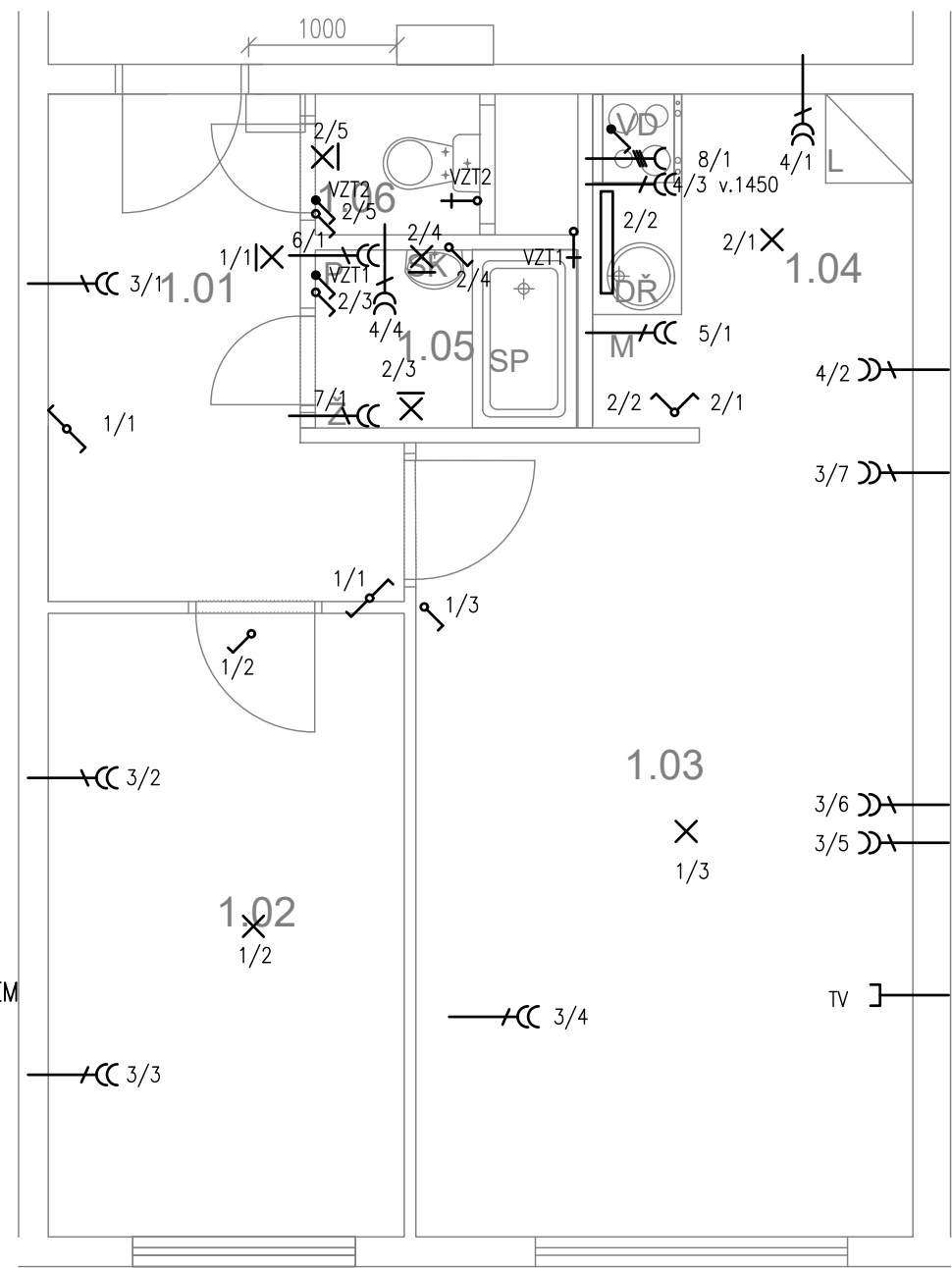
- STÁVAJÍCÍ KONSTRUKCE
- NOVÉ ZDĚNÉ PŘÍČKY POROBETONOVÉ TVÁRNICE TL.100mm
- RB DOMÁCÍ BYTOVÁ ROZVODNICE ELEKTRO
- VD NOVÝ SPORÁK SE SKLOKERAMICKOU DESKOU
- DŘ NOVÝ KUCHYŇSKÝ DŘEZ
- M MÍSTO S VÝVODEM PRO MYČKU
- L MÍSTO PRO LEDNICI
- Ž ELEKTRICKÝ TOPNÝ ŽEBŘÍK 960/450
- SK ZRCADLO S POLIČKOU NAD UMYVADLO
- SP SPRCHOVÁ VANIČKA - POLYBAN AKRYLÁTOVÁ VČ. ZÁSTĚNY 1200/1400 mm
- P MÍSTO S VÝVODEM PRO PRAČKU

LEGENDA:

- VZDUCHOTECHNIKA

	Č.PARÉ:
Č.VÝKRESU: 6	
ÚČEL: PROJEKTOVÁ DOKUMENTACE PRO VÝBĚROVÉ ŘÍZENÍ	
REVIZE: -	FORMÁT: 2A4
DATUM: 1/2018	MĚŘÍTKO: 1:50
PROJEKT STAVEBNÍ ÚPRAVY BYTU <i>Jiránkova 1136, byt č. 8</i>	
STAVEBNÍ ČÁST	
NÁZEV VÝKRESU: VZDUCHOTECHNIKA	
MÍSTO STAVBY: Jiránkova 1136 , 163 00 Praha 17	
STAVEBNÍK Městská část Praha 17 Žalanského 291, 163 00 Praha 17 - Řepy	
VYPRACOVAL: Ing. arch. Lenka David mobile: +420 720 364 053 email: atelier@lenkadavid.cz Třebáňská 777, 252 30 Řevnice autorizace ČKAIT 0013134 www.afutura.cz	

TABULKA MÍSTNOSTÍ



č.m.	Název	Podlaha	Stěny	Strop	Plocha (m2)
					42.8500
1.01	CHODBA	PVC	OM. HLADKÁ ŠTUKOVÁ	OM. HLADKÁ ŠTUKOVÁ	6,60
1.02	LOŽNICE	PVC	OM. HLADKÁ ŠTUKOVÁ	OM. HLADKÁ ŠTUKOVÁ	10,00
1.03	POKOJ	PVC	OM. HLADKÁ ŠTUKOVÁ	OM. HLADKÁ ŠTUKOVÁ	18,10
1.04	KUCHYŇSKÝ KOUT	PVC	OM. HLADKÁ ŠTUKOVÁ KER. OBKLAD LINKY	OM. HLADKÁ ŠTUKOVÁ	4,90
1.05	KOUPELNA	KER. DLAŽBA	OM. HLADKÁ ŠTUKOVÁ KER. OBKLAD V. 2000mm	OM. HLADKÁ ŠTUKOVÁ	2,20
1.06	WC	KER. DLAŽBA	OM. HLADKÁ ŠTUKOVÁ KER. OBKLAD V. 2000mm	OM. HLADKÁ ŠTUKOVÁ	1,05

LEGENDA:

- X SVĚTELNÝ VÝVOD
- XI SVĚTELNÝ VÝVOD NÁSTĚNNÝ
- ▭ ZÁŘIVKA
- CC ZÁSUVKA VÍCENÁSOBNÁ
- C ZÁSUVKA VÍCENÁSOBNÁ 3-FÁZOVÁ
- [ZÁSUVKA PRO SDĚLOVACÍ ZAŘÍZENÍ
- ⤴ JEDNOPÓLOVÝ VYPÍNAČ SE SAMOČINNÝM NÁVRATEM
- ⤵ JEDNOPÓLOVÝ VYPÍNAČ
- ⤶ SÉRIOVÝ VYPÍNAČ
- ⤷ STŘÍDAVÝ PŘEPÍNAČ

LEGENDA MATERIÁLŮ :

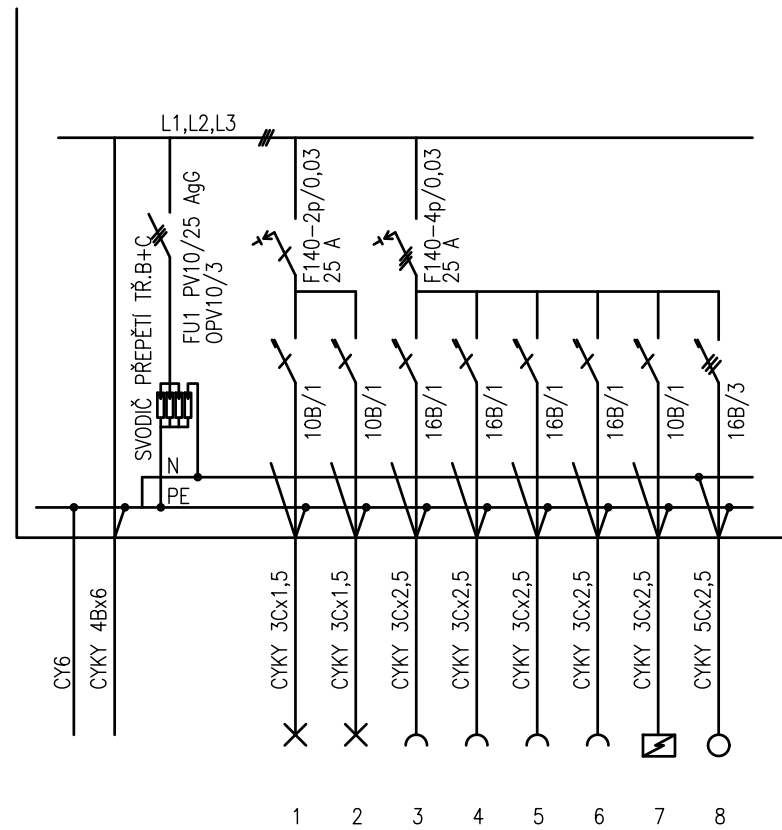
- ▭ STÁVAJÍCÍ KONSTRUKCE
- ▭ NOVÉ ZDĚNÉ PŘÍČKY POROBETONOVÉ TVÁRNICE TL.100mm
- ▭ RB DOMÁCÍ BYTOVÁ ROZVODNICE ELEKTRO
- ▭ VD NOVÝ SPORÁK SE SKLOKERAMICKOU DESKOU
- ▭ DŘ NOVÝ KUCHYŇSKÝ DŘEZ
- ▭ M MÍSTO S VÝVODEM PRO MYČKU
- ▭ L MÍSTO PRO LEDNICI
- ▭ Ž ELEKTRICKÝ TOPNÝ ŽEBŘÍK 960/450
- ▭ SK ZRCADLO S POLIČKOU NAD UMYVADLO
- ▭ SP SPRCHOVÁ VANIČKA - POLYBAN AKRYLÁTOVÁ VČ. ZÁSTĚNY 1200/1400 mm
- ▭ P MÍSTO S VÝVODEM PRO PRAČKU

LEGENDA:

- 1-SVĚTLA VNITŘNÍ – PŘEDSÍŇ, LOŽNICE, OP
- 2-SVĚTLA VNITŘNÍ – KUCHYŇ, KOUPELNA ,WC
- 3-ZÁSUVKY VNITŘNÍ – PŘEDSÍŇ, LOŽNICE, OP
- 4-ZÁSUVKY VNITŘNÍ – KUCHYŇ, KOUPELNA
- 5-VÝVOD PRO MYČKU
- 6-VÝVOD PRO PRAČKU
- 7-VÝVOD PRO INFRAZAŘIČ
- 8-3 FÁZOVÝ VÝVOD PRO SPORÁK

PŮDORYS - NOVÝ STAV 1:50 @A3

Č.PARÉ:	
Č.VÝKRESU:	7
ÚČEL:	PROJEKTOVÁ DOKUMENTACE PRO VÝBĚROVÉ ŘÍZENÍ
REVIZE:	- FORMÁT: 2A4
DATUM:	1/2018 MĚŘÍTKO: 1:50
<p>PROJEKT STAVEBNÍ ÚPRAVY BYTU Jiránkova 1136, byt č. 8</p>	
STAVEBNÍ ČÁST	
NÁZEV VÝKRESU:	ELEKTROINSTALACE
MÍSTO STAVBY:	Jiránkova 1136, 163 00 Praha 17
STAVEBNÍK	Městská část Praha 17 Žalanského 291, 163 00 Praha 17 - Řepy
VYPRACOVAL:	Ing. arch. Lenka David mobile: +420 720 364 053 email: atelier@lenkadavid.cz Třebáňská 777, 252 30 Řevnice autorizace ČKAIT 0013134 www.afutura.cz



PLASTOVÝ ROZVADĚČ NA POVRCH

KRYTÍ IP 40/20

PŘÍVOD A VÝVOD ZADEM

NEPRŮHLEDNÁ DVÍŘKA

EL-SÍŤ: 3 NPE 230/400V 50Hz. TN-C-S

OCHRANA PŘED NDN: AUTOMATICKÝM ODPOJENÍM

		Č.PARÉ:
Č.VÝKRESU:		8
ÚČEL:	PROJEKTOVÁ DOKUMENTACE PRO VÝBĚROVÉ ŘÍZENÍ	
REVIZE:	-	FORMÁT: 2A4
DATUM:	1/2018	MĚŘITKO: 1:50
PROJEKT STAVEBNÍ ÚPRAVY BYTU <i>Jiráňkova 1136, byt č. 8</i>		
STAVEBNÍ ČÁST		
NÁZEV VÝKRESU:	SCHÉMA ROZVODNICE	
MÍSTO STAVBY:	Jiráňkova 1136 , 163 00 Praha 17	
STAVEBNÍK	Městská část Praha 17 Žalanského 291, 163 00 Praha 17 - Řepy	
VYPRACOVAL:	Ing. arch. Lenka David mobile: +420 720 364 053 email: atelier@lenkadavid.cz Třebáňská 777, 252 30 Řevnice autorizace ČKAIT 0013134 www.afutura.cz	