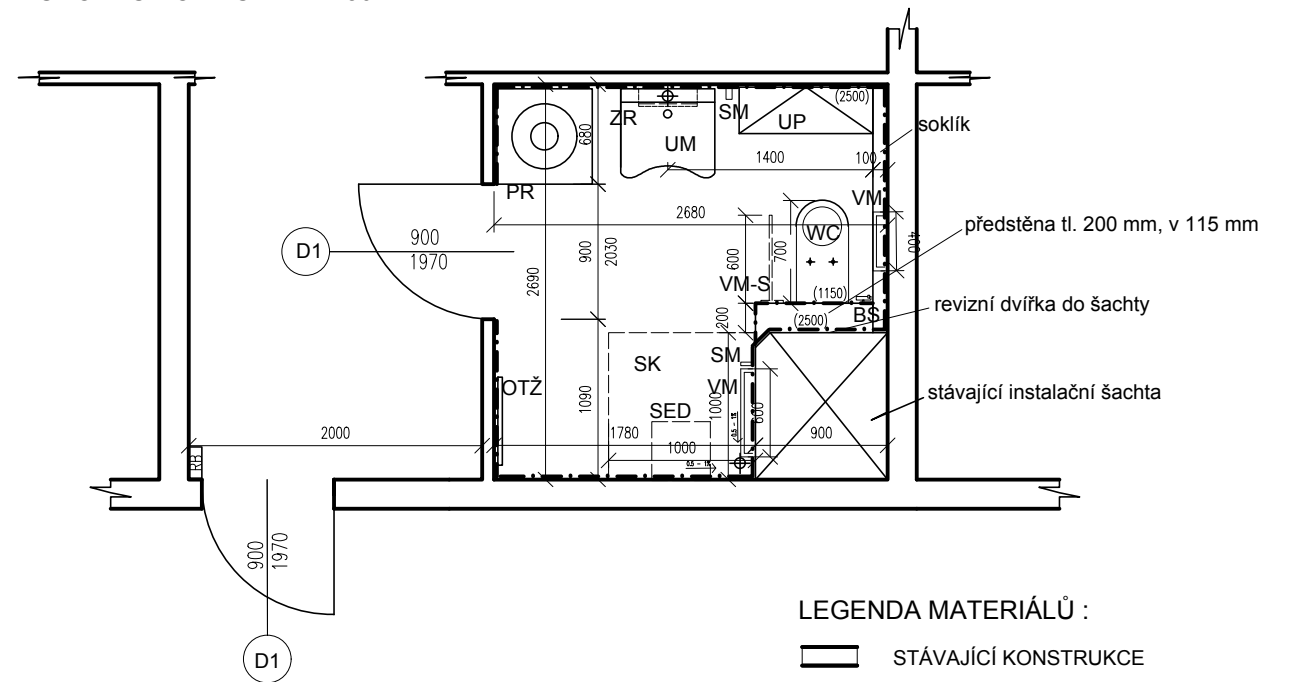


Vondroušova 1193-byt č. 72

PŮDOYRS NOVÝ STAV - 1:50



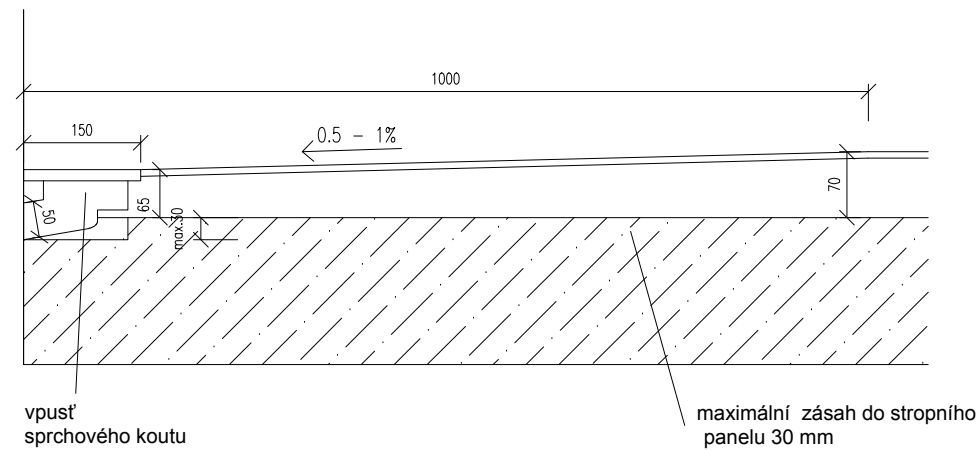
LEGENDA MATERIÁLŮ :

- STÁVAJÍCÍ KONSTRUKCE
- OBKLAD
- RB DOMÁCÍ BYTOVÁ ROZVODNICE ELEKTRO

ZAŘIZOVACÍ PŘEDMĚTY:

- UM - ZTP umyvadlo 640x550 mm
- PR - stávající pračka
- UP - navrhované úložné prostory - není součástí dodávky
- WC - závěsné WC s předstěnou s geberitem pro ZTP v 1120 mm - uzpůsobeno pro uchycení madel
- BS - bidetová sprcha
- SK - sprchový kout - spádovaný bez vaničky, se vpusť
- SED - sklopné sedátko s opěrnou nohou 440x460x470 mm
- OTŽ - otopné těleso - žebřík
- D1 - stávající dveře
- ZR - výklopné zrcadlo 400x600 mm
- VM - vodorovné madlo v 800 mm
- VM-S - vodorovné madlo - sklopné v 800 mm
- SM - svislé madlo dl. 500 mm

SPÁDOVÁNÍ SPRCHOVÉHO KOUTU - 1:10



nová skladba podlahy:

- keramická dlažba 9 mm - protiskluzová úprava R9-R13, T1-T4
 - flexibilní lepidlo 5 mm
 - hydroizolační stěrka těsnící hmotou – včetně nátěru stěn do výšky 2,0 m, použití těsnících pásů v rozích, 1 mm
 - cementový potěr včetně mirelonového pásu tl 5 mm po obvodu min. 50 mm
 - PE folie
 - kročejová izolace 5-15 mm-tl. dle reálné výšky, aby finální výška podlahy byla ve shodě úrovní jako podlaha chodby
- stávající stropní ŽLZB panel

Č.PARÉ:	
Č.VÝKRESU:	2
ÚČEL:	PROJEKTOVÁ DOKUMENTACE PRO VÝBĚROVÉ ŘÍZENÍ
REVIZE:	- FORMÁT: 2A3
DATUM:	12/2017 MĚŘITKO: 1:50
PROJEKT STAVEBNÍ ÚPRAVY KOUPELNY Vondroušova 1193-byt č. 72	
STAVEBNÍ ČÁST	
NÁZEV VÝKRESU:	NOVÝ STAV
MÍSTO STAVBY:	Vondroušova 1193 , 163 00 Praha 17
STAVEBNÍK	Městská část Praha 17 Žalanského 291, 163 00 Praha 17 - Řepy
VYPRACOVAL:	Ing. Michal Žabka <ul style="list-style-type: none"> • mobil: +420 604 341 976 • email: sabak99@seznam.cz