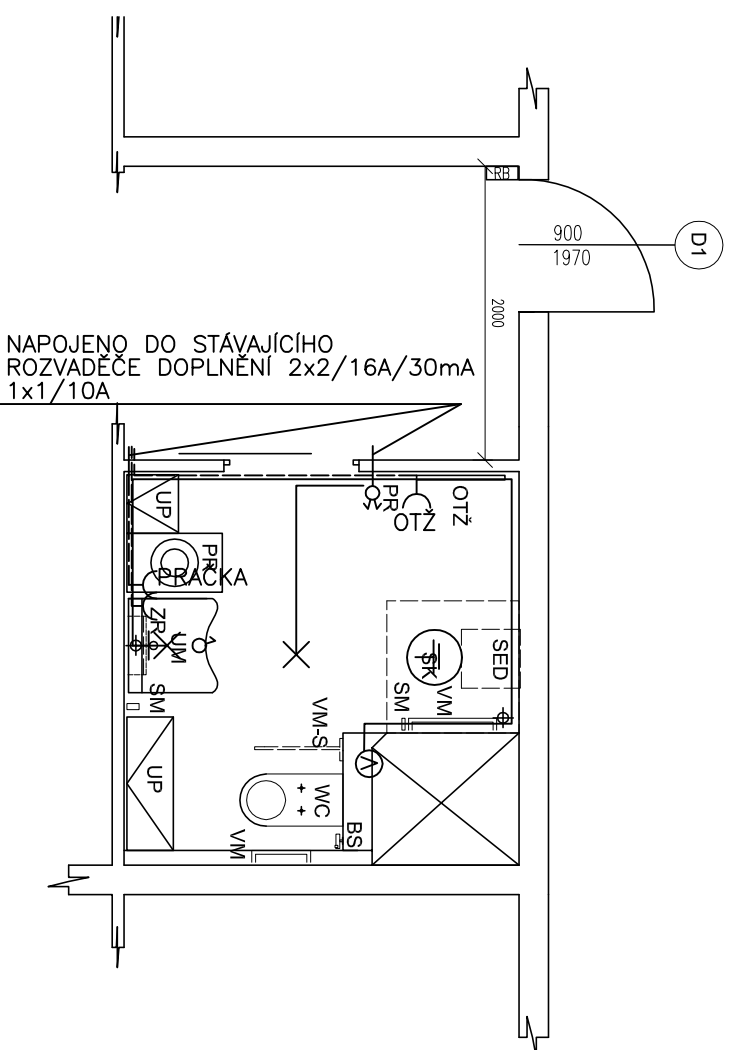


Vondroušova 1193-byt č. 74



PŮDOYRS NOVÝ STAV - 1:50

LEGENDA ELETIKRO

- ⌋ – ZÁSUVKA 230V/16A
- ✕ – SVÍTLIDLO LED PŘISAZENÉ DO 20W, IP44
- ✕ – NÁSTĚNNÉ SVÍTLIDLO NAD UMYVADLEM DO 10W, IP44
- ⊖ – NAPOUJENÍ VENTILÁTORU
- ⊗ – OVLADAČ – PŘEPÍNAČ
- ⊕ – DOPLŇUJÍCÍ POSPOJOVÁNÍ

ZARÍZOVACÍ PŘEDMĚTY:

- UM - ZTP umyvadlo 640x550 mm
- PR - stávající pračka
- UP - navržené uložné prostory - není součástí dodávky
- WC - závěsné WC s předstánu s geberitem pro ZTP v 1120 mm - uzpůsobeno pro uchycení model
- BS - bidetová sprcha
- SK - sprchový kout - spádovaný bez vaničky, se vpusť
- SED - sklápěcí sedátko s opěrnou nohou 440x460x470 mm
- OTŽ - otopné těleso - žebřík
- D1 - stávající dveře
- ZR - výklopné zrcadlo 400x600 mm
- VM - vodovodné madlo v 800 mm
- VM-S - vodovodné madlo - sklápěcí v 800 mm
- SM - svíslé madlo dl: 500 mm

Č.PARÉ:	
Č. VÝKRESU:	3
ÚČEL:	PROJEKTOVÁ DOKUMENTACE PRO VÝBĚROVÉ ŘÍZENÍ
REVIZE:	FORMÁT: 2A3
DATUM:	12/2017 MĚŘITKO: 1:50
PROJEKT STAVEBNÍ ÚPRAVY KOUPELNY Vondroušova 1193-byt č. 74	
STAVEBNÍ ČÁST	
NÁZEV VÝKRESU:	ELEKTROINSTALACE
MÍSTO STAVBY:	Vondroušova 1193, 163 00 Praha 17
STAVEBNÍK	
Městská část Praha 17 Žalanského 291, 163 00 Praha 17 - Řepy	
VYPRACOVAL:	
Ing. Michal Žabka	
• mobil: +420 604 341 976	
• email: sabak99@seznam.cz	