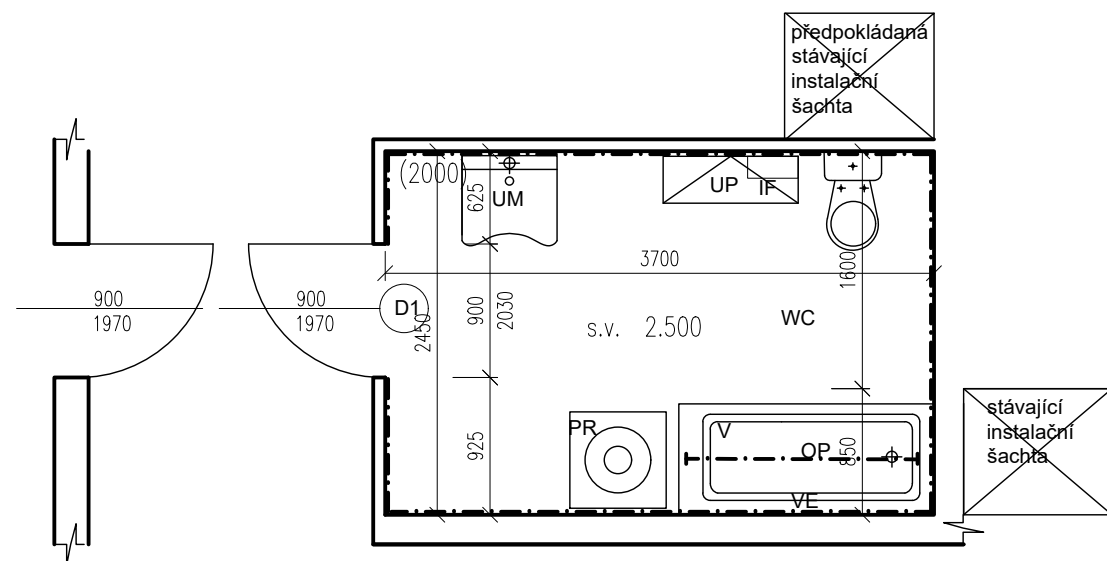


# Vondroušova 1193-byt č. 51

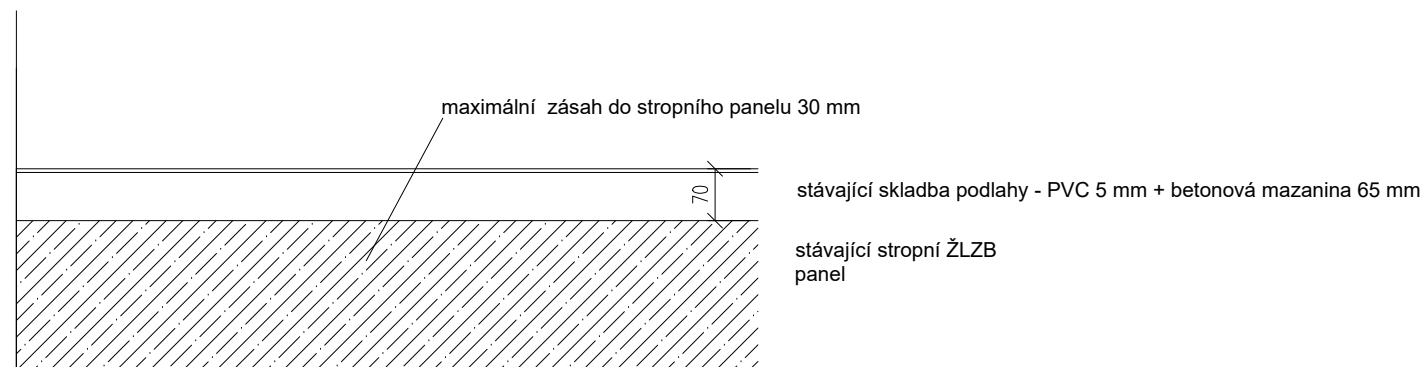
## PŮDORYS STÁVAJÍCÍ STAV - 1:50



### LEGENDA MATERIÁLŮ :

- STÁVAJÍCÍ KONSTRUKCE
- OBKLAD

## STÁVAJÍCÍ PODLAHA V MÍSTĚ NAVRHOVANÉHO SPRCHOVÉHO KOUTU - 1:10



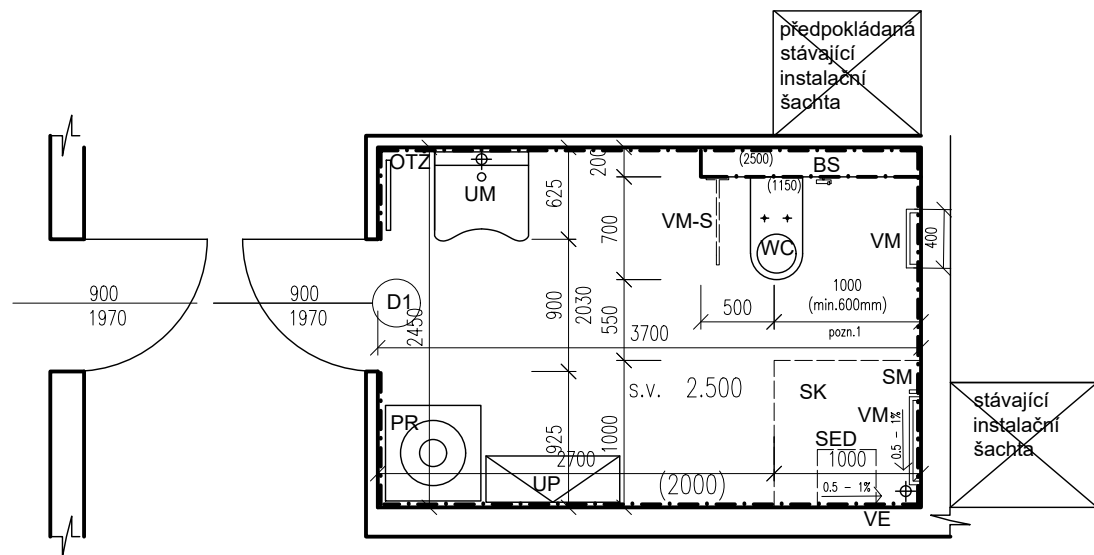
### ZAŘIZOVACÍ PŘEDMĚTY:

- UM - umyvadlo
- PR - pračka
- WC - kombinační WC
- V - vana
- UP - úložné prostory
- D1 - stávající dveře
- IF - infrazáříč
- VE - ventilátor
- OP - ocelový profil

Č.PARÉ:	
Č.VÝKRESU:	1
ÚČEL:	PROJEKTOVÁ DOKUMENTACE PRO VÝBĚROVÉ ŘÍZENÍ
REVIZE:	- FORMÁT: 2A4
DATUM:	4/2019 MĚŘÍTKO: 1:50
PROJEKT <b>STÁVEBNÍ ÚPRAVY KOUPELNY</b> <b>Vondroušova 1193-byt č. 51</b>	
STÁVEBNÍ ČÁST	
NÁZEV VÝKRESU:	STÁVAJÍCÍ STAV
MÍSTO STAVBY:	<b>Vondroušova 1193</b> , 163 00 Praha 17
STÁVEBNÍK	Městská část Praha 17 Žalanského 291, 163 00 Praha 17 - Řepy
VYPRACOVAL:	<ul style="list-style-type: none"> <li>• Ing. arch. Lenka David</li> <li>• +420720364053</li> <li>• www.afutura.cz</li> </ul>

# Vondroušova 1193-byt č. 51

## PŮDORYS NOVÝ STAV - 1:50



### LEGENDA MATERIÁLŮ :

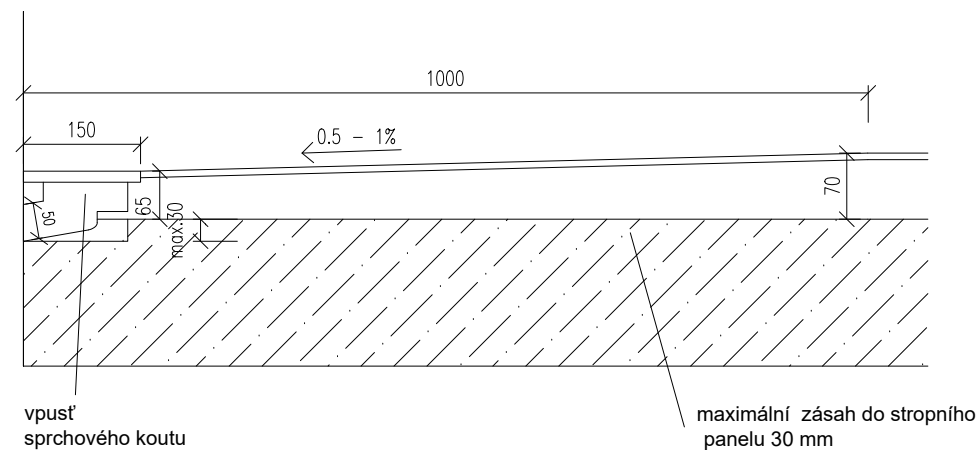
- STÁVAJÍCÍ KONSTRUKCE
- OBKLAD

### ZAŘIZOVACÍ PŘEDMĚTY:

- UM - ZTP umyvadlo 640x550 mm
- PR - stávající pračka
- UP - navrhované úložné prostory - není součástí dodávky
- WC - závěsné WC s předstěnou s geberitem pro ZTP v 1120 mm - uzpůsobeno pro uchycení madel
- BS - bidetová sprcha
- SK - sprchový kout - spádovaný bez vaničky, se vpustí
- SED - sklopné sedátko s opěrnou nohou 440x460x470 mm
- OTŽ - otopné těleso - žebřík
- D1 - stávající dveře
- ZR - výklopné zrcadlo 400x600 mm
- VM - vodorovné madlo v 800 mm
- VM-S - příprava pro vodorovné madlo - sklopné v 800 mm (nebude osazeno)
- SM - svislé madlo dl. 500 mm
- VE - ventilátor

pozn.1 posun wc mísy co nejdále od stěny optimálně 1m, pokud to umožní napojení odpadu

## SPÁDOVÁNÍ SPRCHOVÉHO KOUTU - 1:10



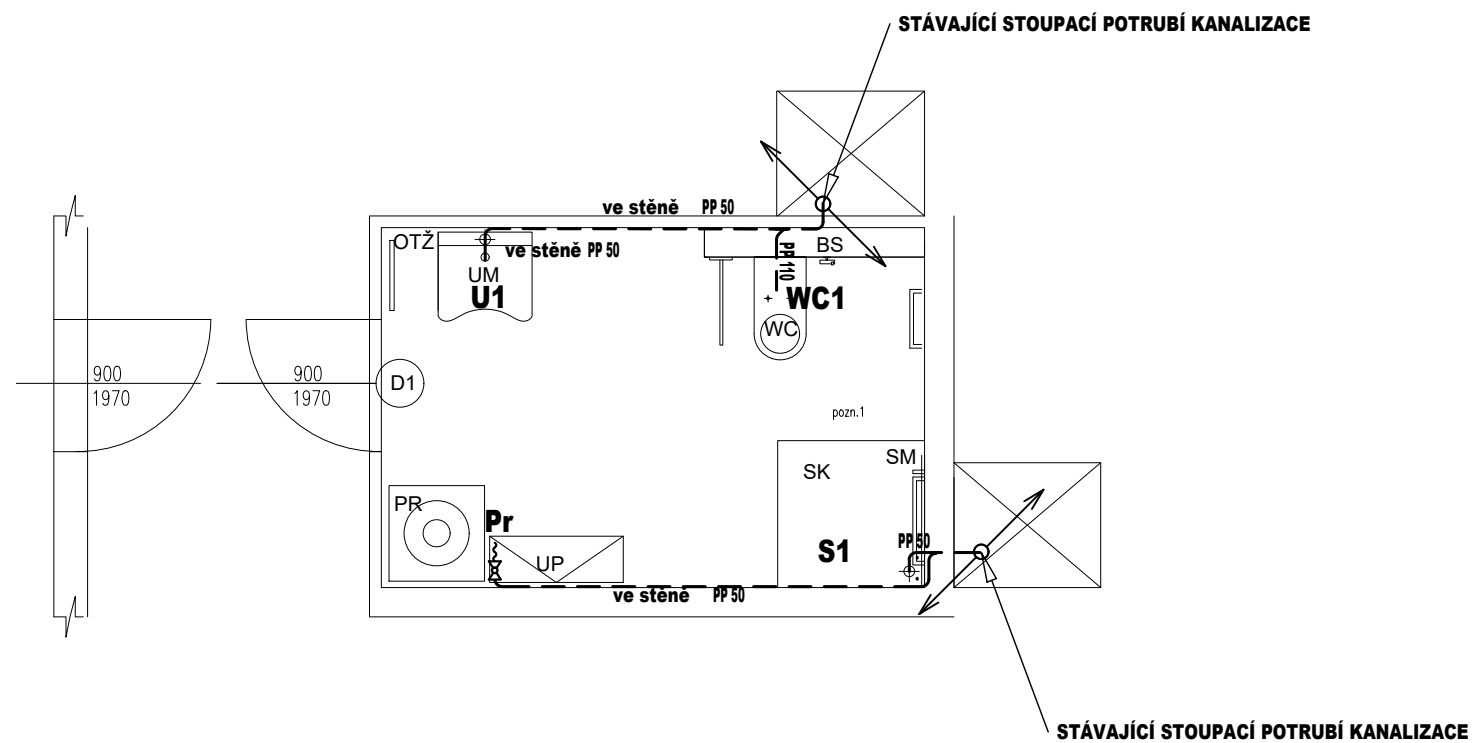
### nová skladba podlahy:

- keramická dlažba 9 mm - protiskluzová úprava R9-R13, T1-T4
  - flexibilní lepidlo 5 mm
  - hydroizolační stěrka těsnící hmotou – včetně nátěru stěn do výšky 2,0 m, použití těsnících pásů v rozích, 1 mm
  - cementový potěr včetně mirelonového pásku tl 5 mm po obvodu min. 50 mm
  - PE folie
  - kročejová izolace 5-15 mm-tl. dle reálné výšky, aby finální výška podlahy byla ve shodné úrovni jako podlaha chodby
- stávající stropní ŽLZB panel

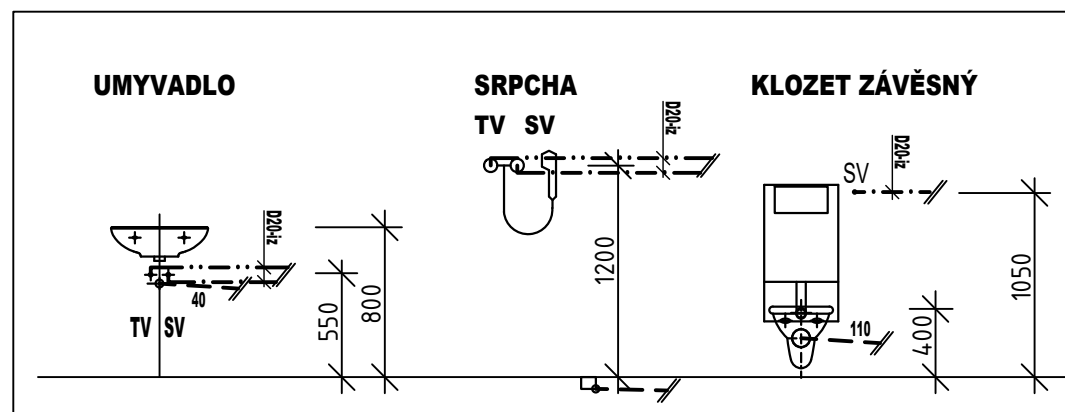
Č.PARÉ:	
Č.VÝKRESU:	2
ÚČEL:	PROJEKTOVÁ DOKUMENTACE PRO VÝBĚROVÉ ŘÍZENÍ
REVIZE:	- FORMÁT: 2A4
DATUM:	4/2019 MĚŘITKO: 1:50
PROJEKT <b>STAVEBNÍ ÚPRAVY KOUPELNY</b> <b>Vondroušova 1193-byt č. 51</b>	
STAVEBNÍ ČÁST	
NÁZEV VÝKRESU:	NOVÝ STAV
MÍSTO STAVBY:	Vondroušova 1193, 163 00 Praha 17
STAVEBNÍK	Městská část Praha 17 Žalanského 291, 163 00 Praha 17 - Řepy
VYPRACOVAL:	<ul style="list-style-type: none"> <li>• Ing. arch. Lenka David</li> <li>• +420720364053</li> <li>• www.afutura.cz</li> </ul>

# Vondroušova 1193-byt č. 51

## SCHEMA ROZVODU KANALIZACE - 1:50



### VÝŠKY NAPOJENÍ ZAŘIZOVACÍCH PŘEDMĚTŮ



### LEGENDA KANALIZACE:

ZNAČKA	POPIS	TYP
---	NAVRŽENÉ PŘIPOJOVACÍ POTRUBÍ VNITŘNÍ KANALIZACE	polypropylenové PP

Legenda zařizovacích předmětů viz. technická zpráva

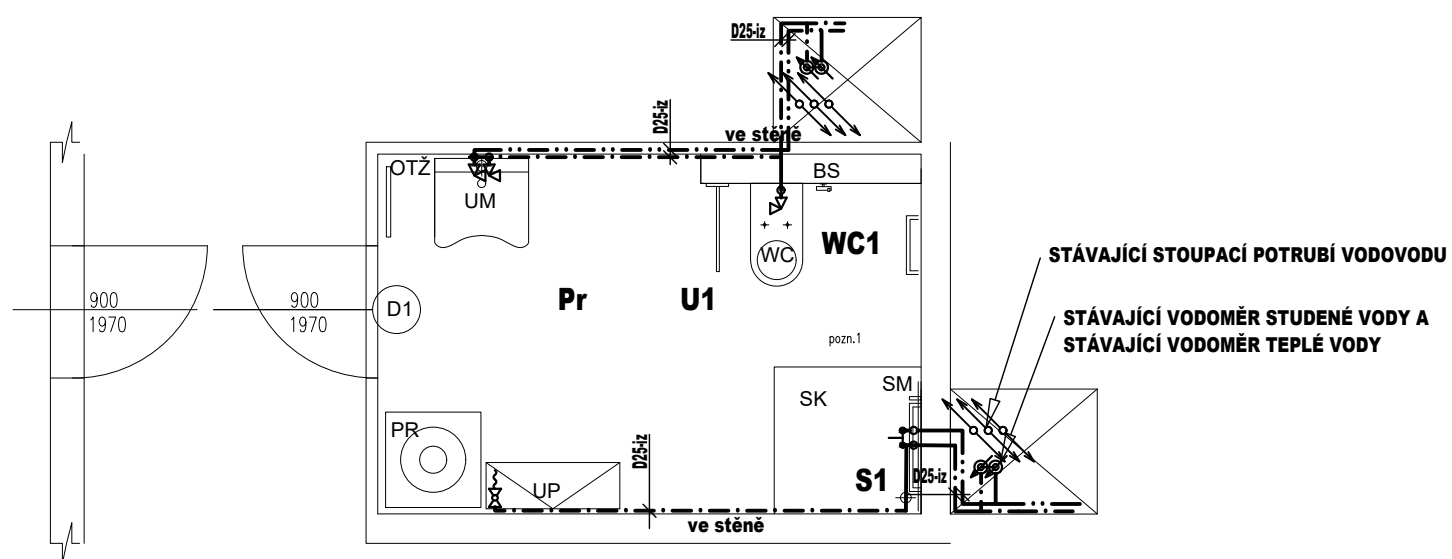
#### POZNÁMKA:

- PŘIPOJOVACÍ POTRUBÍ VNITŘNÍ KANALIZACE BUDE PROVEDENO Z MATERIÁLU POLYPROPYLENU
- PŘIPOJOVACÍ POTRUBÍ VNITŘNÍ KANALIZACE BUDE VEDENO VE STĚNÁCH,
- MONTÁŽ POTRUBÍ BUDE PROVÁDĚNA DLE MONTÁŽNÍHO PŘEDPISU KONKRÉTNĚ VYBRANÉHO VÝROBCE

Č. VÝKRESU:	3	Č. PARÉ:
ÚČEL:	PROJEKTOVÁ DOKUMENTACE PRO VÝBĚROVÉ ŘÍZENÍ	
REVIZE:	-	FORMÁT: 2A4
DATUM:	4/2019	MĚŘÍTKO: 1:50
PROJEKT <b>STAVEBNÍ ÚPRAVY KOUPELNY</b> <b>Vondroušova 1193-byt č. 51</b>		
STAVEBNÍ ČÁST		
NÁZEV VÝKRESU:	SCHEMA ROZVODU KANALIZACE	
MÍSTO STAVBY:	<b>Vondroušova 1193</b> , 163 00 Praha 17	
STAVEBNÍK	Městská část Praha 17 Žalanského 291, 163 00 Praha 17 - Řepy	
VYPRACOVAL:	<ul style="list-style-type: none"> <li>• Ing. arch. Lenka David</li> <li>• +420720364053</li> <li>• www.afutura.cz</li> </ul>	

# Vondroušova 1193-byt č. 51

## SCHEMA ROZVODU VODY - 1:50



### LEGENDA VODOVODU:

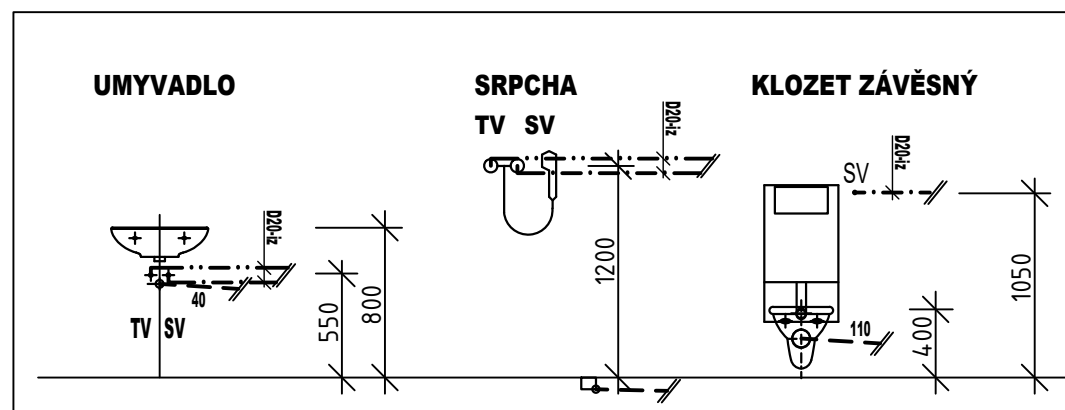
ZNAČKA	POPIS	TYP
— · · · —	NAVRŽENÉ POTRUBÍ STUDENÉ VODY	PPr PN 20
- · · · -	NAVRŽENÉ POTRUBÍ TEPLÉ VODY	PPr PN 20

Legenda zařizovacích předmětů viz. technická zpráva

#### POZNÁMKA:

- POTRUBÍ VNITŘNÍHO VODOVODU BUDE PROVEDENO Z MATERIÁLU PPr PN 20
- PŘIPOJOVACÍ POTRUBÍ VNITŘNÍHO VODOVODU BUDE VEDENO VE STĚNÁCH, PŘIPEVNĚNÉ PŘÍCHYTKAMI A ZAKRYTO
- POTRUBÍ VODOVODU BUDE OPATŘENO IZOLACÍ Z PĚNĚNÉHO POLYETHYLENU TL. DLE DN POTRUBÍ - VIZ. TECHNICKÁ ZPRÁVA
- MONTÁŽ POTRUBÍ BUDE PROVÁDĚNA DLE MONTÁŽNÍHO PŘEDPISU VÝROBCE.

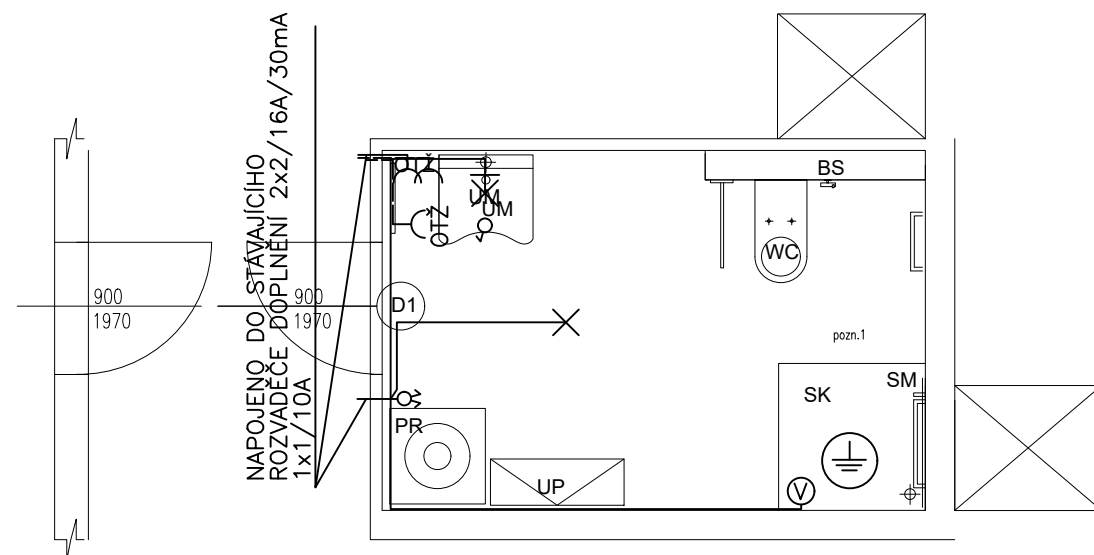
### VÝŠKY NAPOJENÍ ZAŘIZOVACÍCH PŘEDMĚTŮ



Č. VÝKRESU:	4	Č. PARÉ:
ÚČEL:	PROJEKTOVÁ DOKUMENTACE PRO VÝBĚROVÉ ŘÍZENÍ	
REVIZE:	-	FORMÁT: 2A4
DATUM:	4/2019	MĚŘÍTKO: 1:50
PROJEKT <b>STAVEBNÍ ÚPRAVY KOUPELNY</b> <b>Vondroušova 1193-byt č. 51</b>		
STAVEBNÍ ČÁST		
NÁZEV VÝKRESU:	SCHEMA ROZVODU VODY	
MÍSTO STAVBY:	<b>Vondroušova 1193</b> , 163 00 Praha 17	
STAVEBNÍK:	Městská část Praha 17 Žalanského 291, 163 00 Praha 17 - Řepy	
VYPRACOVAL:	<ul style="list-style-type: none"> <li>• Ing. arch. Lenka David</li> <li>• +420720364053</li> <li>• www.afutura.cz</li> </ul>	

# Vondroušova 1193-byt č. 51

## PŮDORYS NOVÝ STAV - 1:50



### ZAŘIZOVACÍ PŘEDMĚTY:

- UM - ZTP umyvadlo 640x550 mm
- PR - stávající pračka
- UP - navrhované úložné prostory - není součástí dodávky
- WC - závěsné WC s předstěnou s geberitem pro ZTP v 1120 mm - uzpůsobeno pro uchycení model
- BS - bidetová sprcha
- SK - sprchový kout - spádovaný bez vaničky, se vpustí
- SED - sklopné sedátko s opěrnou nohou 440x460x470 mm
- OTŽ - otopné těleso - žebřík
- D1 - stávající dveře
- ZR - výklopné zrcadlo 400x600 mm
- VM - vodorovné madlo v 800 mm
- VM-S - vodorovné madlo - sklopné v 800 mm
- SM - svislé madlo dl. 500 mm

### LEGENDA ELEKTRO

- ⌋ - ZÁSUVKA 230V/16A
- ✕ - SVÍTIDLO LED PŘÍSAZENÉ DO 20W, IP44
- ✕+ - NÁSTĚNNÉ SVÍTIDLO NAD UMYVADLEM DO 10W, IP44
- Ⓢ - NAPOJENÍ VENTILÁTORU
- ⊗ - OVLADAČ - PŘEPÍNAČ - VE VÝŠCE 700MM
- Ⓢ - DOPLŇUJÍCÍ POSPOJOVÁNÍ

Č.PARÉ:	
Č.VÝKRESU:	5
ÚČEL:	PROJEKTOVÁ DOKUMENTACE PRO VÝBĚROVÉ ŘÍZENÍ
REVIZE:	- FORMÁT: 2A4
DATUM:	4/2019 MĚŘITKO: 1:50
PROJEKT <b>STAVEBNÍ ÚPRAVY KOUPELNY</b> <b>Vondroušova 1193-byt č. 51</b>	
STAVEBNÍ ČÁST	
NÁZEV VÝKRESU:	ELEKTROINSTALACE
MÍSTO STAVBY:	<b>Vondroušova 1193</b> , 163 00 Praha 17
STAVEBNÍK	Městská část Praha 17 Žalanského 291, 163 00 Praha 17 - Řepy
VYPRACOVAL:	<ul style="list-style-type: none"> <li>• Ing. arch. Lenka David</li> <li>• +420720364053</li> <li>• www.afutura.cz</li> </ul>