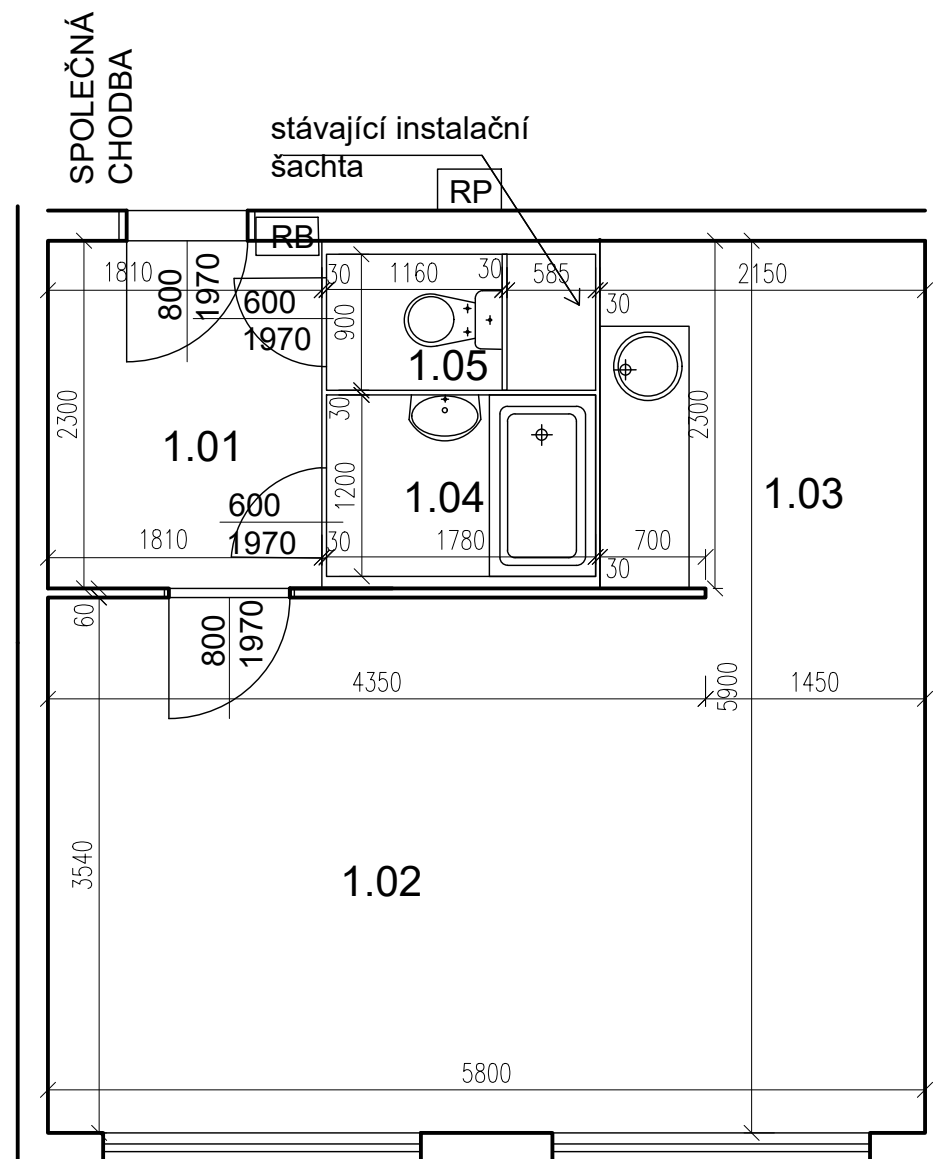


Španielova 1273 - byt č.10



POZN. ŽALUZIE VE ŠPATNÉM STAVU - VYMĚNIT
cca 30-50ks nepotřebných hmoždinek nutno zapravit zednický

PŮDORYS - STÁVAJÍCÍ STAV 1:50 @A3

TABULKA MÍSTNOSTÍ

S.V. 2550 mm

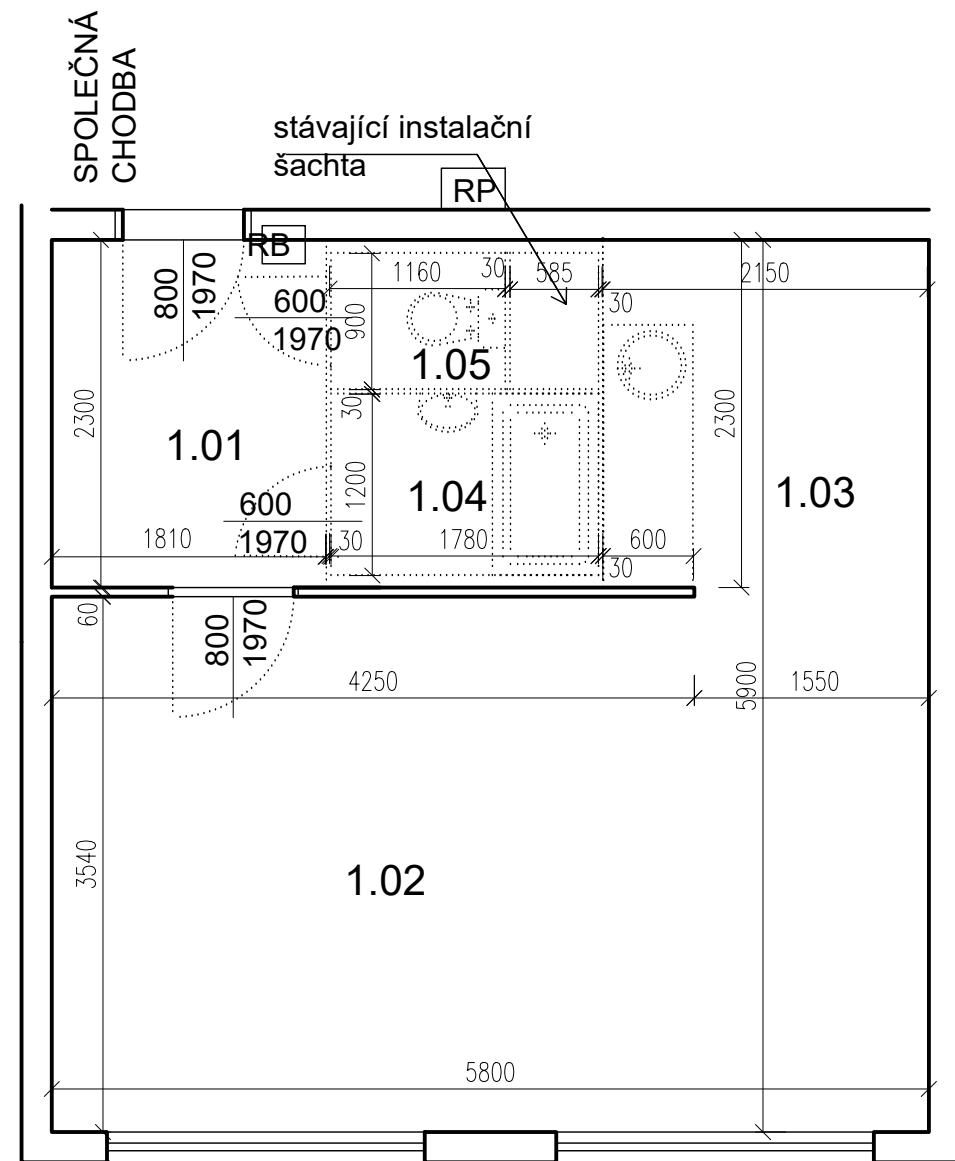
č.m.	Název	Podlaha	Stěny	Strop	Plocha (m2)
					32.4500
1.01	CHODBA	PVC	MALBA	OM. HLADKÁ ŠTUKOVÁ	4,20
1.02	POKOJ	PVC	MALBA	OM. HLADKÁ ŠTUKOVÁ	20,30
1.03	KUCHYŇSKÝ KOUT	PVC	MALBA	OM. HLADKÁ ŠTUKOVÁ	4,80
1.04	KOUPELNA	PVC	UMAKARTOVÉ JÁDRO	OM. HLADKÁ ŠTUKOVÁ	2,10
1.05	WC	PVC	UMAKARTOVÉ JÁDRO	OM. HLADKÁ ŠTUKOVÁ	1,05

LEGENDA MATERIÁLŮ :

- STÁVAJÍCÍ KONSTRUKCE
- UMAKARTOVÉ JÁDRO
- DOMÁCÍ BYTOVÁ ROZVODNICE ELEKTRO

Č.PARÉ:	
Č. VÝKRESU:	1
ÚČEL:	PROJEKTOVÁ DOKUMENTACE PRO VÝBĚROVÉ ŘÍZENÍ
REVIZE:	- FORMÁT: 2A4
DATUM:	5/2020 MĚŘÍTKO: 1:50
PROJEKT STAVEBNÍ ÚPRAVY BYTU Španielova 1273 - byt č.10	
STAVEBNÍ ČÁST	
NÁZEV VÝKRESU:	Půdorys - stávající stav
MÍSTO STAVBY:	Španielova 1273, 163 00 Praha 17
STAVEBNÍK	Městská část Praha 17 Žalanského 291, 163 00 Praha 17 - Řepy
VYPRACOVAL:	Ing. arch. Lenka David mobile: +420 720 364 053 email: atelier@lenkadavid.cz Třebáňská 777, 252 30 Řevnice autorizace ČKAIT 0013134 www.afutura.cz

Španielova 1273 - byt č.10



POZN. ŽALUZIE VE ŠPATNÉM STAVU - VYMĚNIT

TABULKA MÍSTNOSTÍ

5.np.S.V. 2550 mm

č.m.	Název	Podlaha	Stěny	Strop	Plocha (m2)
					32.4500
1.01	CHODBA	PVC	MALBA	OM. HLADKÁ ŠTUKOVÁ	4,20
1.02	POKOJ	PVC	MALBA	OM. HLADKÁ ŠTUKOVÁ	20,30
1.03	KUCHYŇSKÝ KOUT	PVC	MALBA	OM. HLADKÁ ŠTUKOVÁ	4,80
1.04	KOUPELNA	PVC	UMAKARTOVÉ JÁDRO	OM. HLADKÁ ŠTUKOVÁ	2,10
1.05	WC	PVC	UMAKARTOVÉ JÁDRO	OM. HLADKÁ ŠTUKOVÁ	1,05

LEGENDA MATERIÁLŮ :

▬ STÁVAJÍCÍ KONSTRUKCE

⋯⋯⋯ BOURANÉ, DEMONTOVANÉ KONSTRUKCE

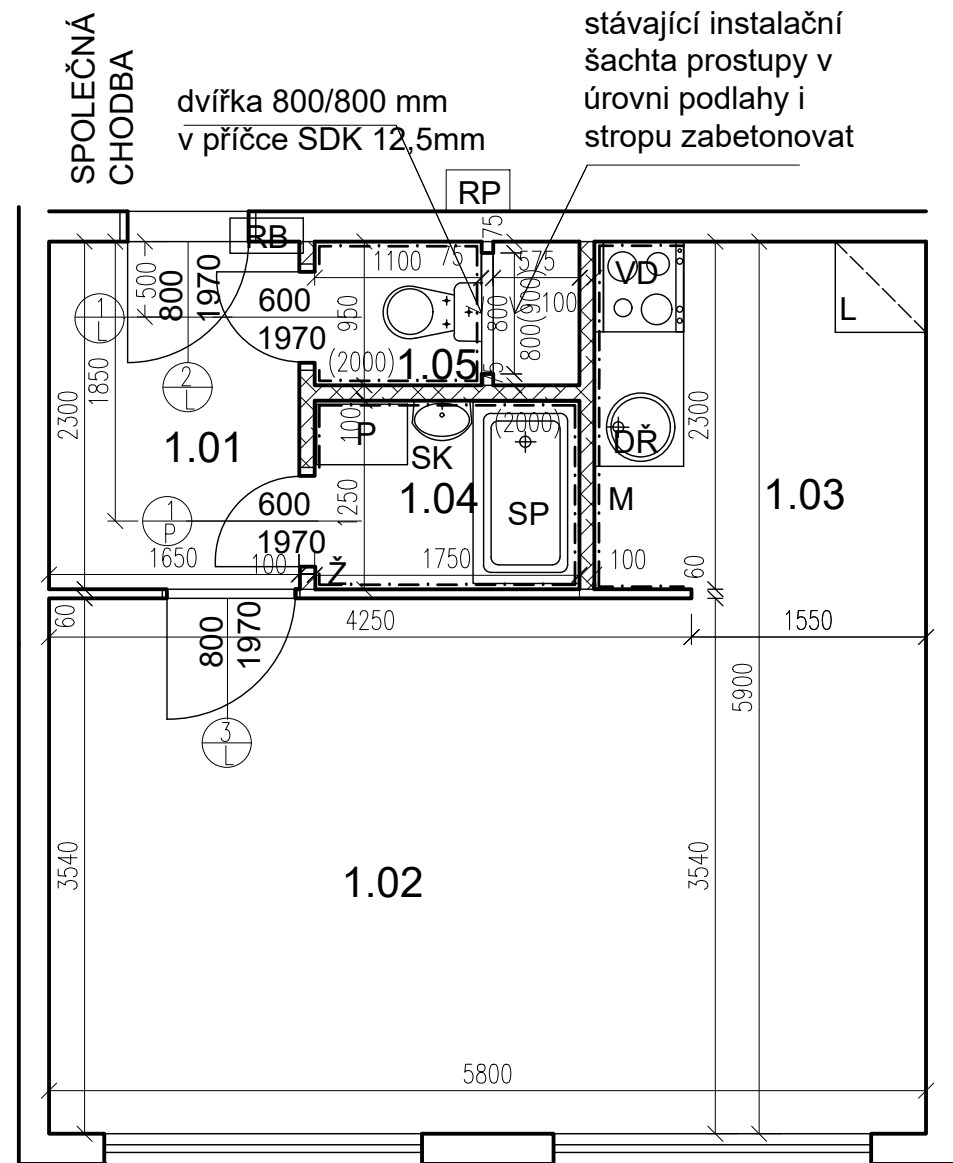
POZN.

- STÁVAJÍCÍ FINÁLNÍ VRSTVY PODLAH BUDOU ODSTRANĚNY
- STÁVAJÍCÍ ŠTUKOVÉ OMÍTKY BUDOU PODLE POTŘEBY OPRAVENY (AŽ PO NATAŽENÍ NOVÝCH ROZVODŮ ELEKTRO)
- TAPETY BUDOU ODSTRANĚNY
- NUTNÉ SEŘÍZENÍ OKEN

Č.PARÉ:	
Č. VÝKRESU:	2
ÚČEL:	PROJEKTOVÁ DOKUMENTACE PRO VÝBĚROVÉ ŘÍZENÍ
REVIZE:	- FORMÁT: 2A4
DATUM:	5/2020 MĚŘÍTKO: 1:50
PROJEKT STAVEBNÍ ÚPRAVY BYTU Španielova 1273 - byt č.10	
STAVEBNÍ ČÁST	
NÁZEV VÝKRESU:	Půdorys - BOURACÍ PRÁCE
MÍSTO STAVBY:	Španielova 1273, 163 00 Praha 17
STAVEBNÍK	
Městská část Praha 17 Žalanského 291, 163 00 Praha 17 - Řepy	
VYPRACOVAL:	
Ing. arch. Lenka David	
mobile:	+420 720 364 053
email:	atelier@lenkadavid.cz
Třebáňská 777, 252 30 Řevnice	
autorizace ČKAIT 0013134	
www.afutura.cz	

PŮDORYS - BOURACÍ PRÁCE 1:50 @A3

Španielova 1273 - byt č.10



TABULKA MÍSTNOSTÍ

S.V. 2550 mm

č.m.	Název	Podlaha	Stěny	Strop	Plocha (m2)
					32.8000
1.01	CHODBA	PVC	OM. HLADKÁ ŠTUKOVÁ	OM. HLADKÁ ŠTUKOVÁ	3,70
1.02	POKOJ	PVC	OM. HLADKÁ ŠTUKOVÁ	OM. HLADKÁ ŠTUKOVÁ	20,55
1.03	KUCHYŇSKÝ KOUT	PVC	OM. HLADKÁ ŠTUKOVÁ KER. OBKLAD LINKY	OM. HLADKÁ ŠTUKOVÁ	5,30
1.04	KOUPELNA	KER. DLAŽBA	OM. HLADKÁ ŠTUKOVÁ KER. OBKLAD V. 2000mm	OM. HLADKÁ ŠTUKOVÁ	2,25
1.05	WC	KER. DLAŽBA	OM. HLADKÁ ŠTUKOVÁ KER. OBKLAD V. 2000mm	OM. HLADKÁ ŠTUKOVÁ	1,00

LEGENDA MATERIÁLŮ :

- STÁVAJÍCÍ KONSTRUKCE
- NOVÉ ZDĚNÉ PŘÍČKY POROBETONOVÉ
TVÁRNICE TL.100mm
- RB DOMÁCÍ BYTOVÁ ROZVODNICE ELEKTRO
- VD NOVÝ SPORÁK SE SKLOKERAMICKOU DESKOU
- DR NOVÝ KUCHYŇSKÝ DŘEZ
- M MÍSTO S VÝVODEM PRO MYČKU
- P MÍSTO S VÝVODEM PRO PRAČKU
- L MÍSTO PRO LEDNICI
- Z ELEKTRICKÝ TOPNÝ ŽEBŘÍK 960/450
- SK SKŘÍŇKA SE ZRCADLEM, OSVĚTLENÁ NAD UMYVADLO
- SP SPRCHOVÁ VANIČKA - POLYBAN AKRYLÁTOVÁ VČ. ZÁSTĚNY 1200/1400 mm

Č.PARÉ:

Č.VÝKRESU:

3

ÚČEL: PROJEKTOVÁ DOKUMENTACE
PRO VÝBĚROVÉ ŘÍZENÍ

REVIZE: - FORMÁT: 2A4

DATUM: 5/2020 MĚŘÍTKO: 1:50

PROJEKT
STAVEBNÍ ÚPRAVY BYTU
Španielova 1273 - byt č.10

STAVEBNÍ ČÁST

NÁZEV VÝKRESU:
Půdorys - nový stav

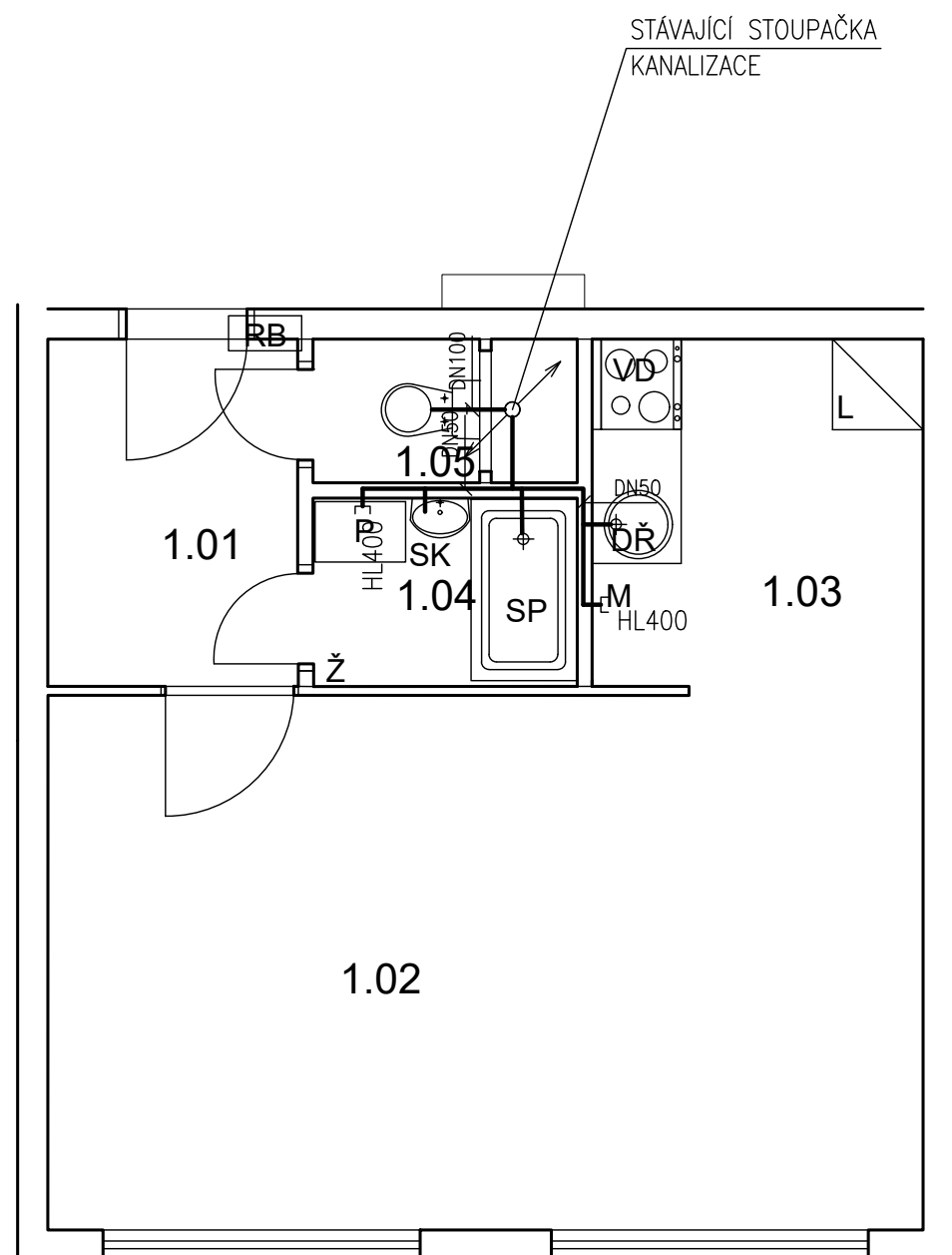
MÍSTO STAVBY:
Španielova 1273, 163 00 Praha 17

STAVEBNÍK
Městská část Praha 17
Žalanského 291, 163 00 Praha 17 - Řepy

VYPRACOVAL:
Ing. arch. Lenka David
mobile: +420 720 364 053
email: atelier@lenkadavid.cz
Třebáňská 777, 252 30 Řevnice
autorizace ČKAIT 0013134
www.afutura.cz

PŮDORYS - NOVÝ STAV 1:50 @A3

Španielova 1273 - byt č.10



TABULKA MÍSTNOSTÍ

S.V. 2550 mm

č.m.	Název	Podlaha	Stěny	Strop	Plocha (m2)
					32.8000
1.01	CHODBA	PVC	OM. HLADKÁ ŠTUKOVÁ	OM. HLADKÁ ŠTUKOVÁ	3,70
1.02	POKOJ	PVC	OM. HLADKÁ ŠTUKOVÁ	OM. HLADKÁ ŠTUKOVÁ	20,55
1.03	KUCHYŇSKÝ KOUT	PVC	OM. HLADKÁ ŠTUKOVÁ KER. OBKLAD LINKY	OM. HLADKÁ ŠTUKOVÁ	5,30
1.04	KOUPELNA	KER. DLAŽBA	OM. HLADKÁ ŠTUKOVÁ KER. OBKLAD V. 2000mm	OM. HLADKÁ ŠTUKOVÁ	2,25
1.05	WC	KER. DLAŽBA	OM. HLADKÁ ŠTUKOVÁ KER. OBKLAD V. 2000mm	OM. HLADKÁ ŠTUKOVÁ	1,00

LEGENDA MATERIÁLŮ :

- STÁVAJÍCÍ KONSTRUKCE
- NOVÉ ZDĚNÉ PŘÍČKY POROBETONOVÉ
- TVÁRNICE TL.100mm

- RB DOMÁCÍ BYTOVÁ ROZVODNICE ELEKTRO
- VD NOVÝ SPORÁK SE SKLOKERAMICKOU DESKOU
- DŘ NOVÝ KUCHYŇSKÝ DŘEZ
- M MÍSTO S VÝVODEM PRO MYČKU
- P MÍSTO S VÝVODEM PRO PRAČKU
- L MÍSTO PRO LEDNICI
- Ž ELEKTRICKÝ TOPNÝ ŽEBŘÍK 960/450
- SK SKŘÍŇKA SE ZRCADLEM, OSVĚTLENÁ NAD UMYVADLO
- SP SPRCHOVÁ VANIČKA - POLYBAN AKRYLÁTOVÁ VČ. ZÁSTĚNY 1200/1400 mm

LEGENDA:

- KANALIZACE

Č.PARÉ:

Č. VÝKRESU:
4

ÚČEL: PROJEKTOVÁ DOKUMENTACE
PRO VÝBĚROVÉ ŘÍZENÍ

REVIZE: - FORMÁT: 2A4

DATUM: 5/2020 MĚŘÍTKO: 1:50

PROJEKT
STAVEBNÍ ÚPRAVY BYTU
Španielova 1273 - byt č.10

STAVEBNÍ ČÁST

NÁZEV VÝKRESU:
KANALIZACE

MÍSTO STAVBY:
Španielova 1273, 163 00 Praha 17

STAVEBNÍK

Městská část Praha 17
Žalanského 291, 163 00 Praha 17 - Řepy

VYPRACOVAL:

Ing. arch. Lenka David

mobile: +420 720 364 053

email: atelier@lenkadavid.cz

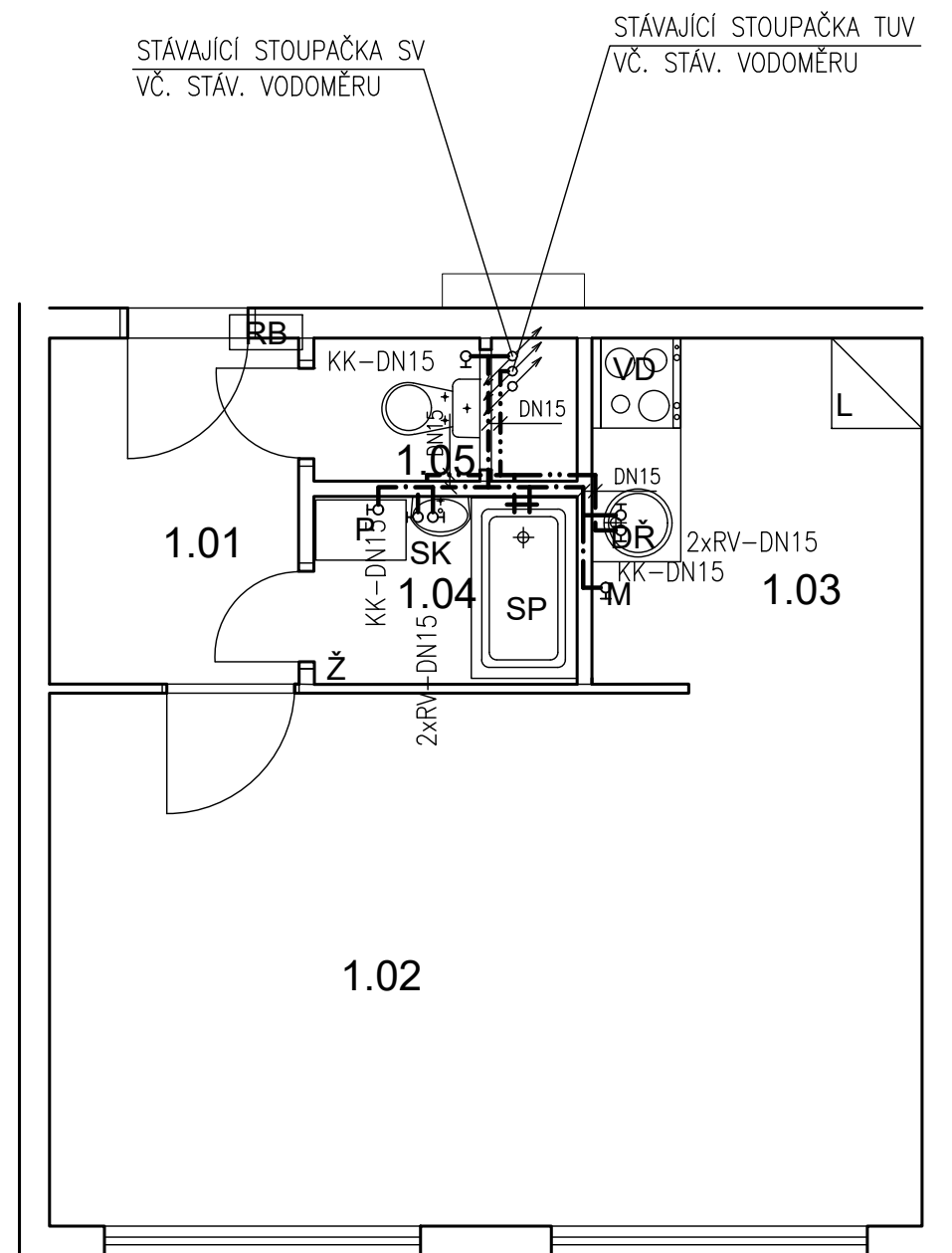
Třebáňská 777, 252 30 Řevnice

autorizace ČKAIT 0013134

www.afutura.cz

PŮDORYS - NOVÝ STAV 1:50 @A3

Španielova 1273 - byt č.10



TABULKA MÍSTNOSTÍ

S.V. 2550 mm

č.m.	Název	Podlaha	Stěny	Strop	Plocha (m2)
					32.8000
1.01	CHODBA	PVC	OM. HLADKÁ ŠTUKOVÁ	OM. HLADKÁ ŠTUKOVÁ	3,70
1.02	POKOJ	PVC	OM. HLADKÁ ŠTUKOVÁ	OM. HLADKÁ ŠTUKOVÁ	20,55
1.03	KUCHYŇSKÝ KOUT	PVC	OM. HLADKÁ ŠTUKOVÁ KER. OBKLAD LINKY	OM. HLADKÁ ŠTUKOVÁ	5,30
1.04	KOUPELNA	KER. DLAŽBA	OM. HLADKÁ ŠTUKOVÁ KER. OBKLAD V. 2000mm	OM. HLADKÁ ŠTUKOVÁ	2,25
1.05	WC	KER. DLAŽBA	OM. HLADKÁ ŠTUKOVÁ KER. OBKLAD V. 2000mm	OM. HLADKÁ ŠTUKOVÁ	1,00

LEGENDA MATERIÁLŮ :

- STÁVAJÍCÍ KONSTRUKCE
- NOVÉ ZDĚNÉ PŘÍČKY POROBETONOVÉ
- TVÁRNICE TL.100mm

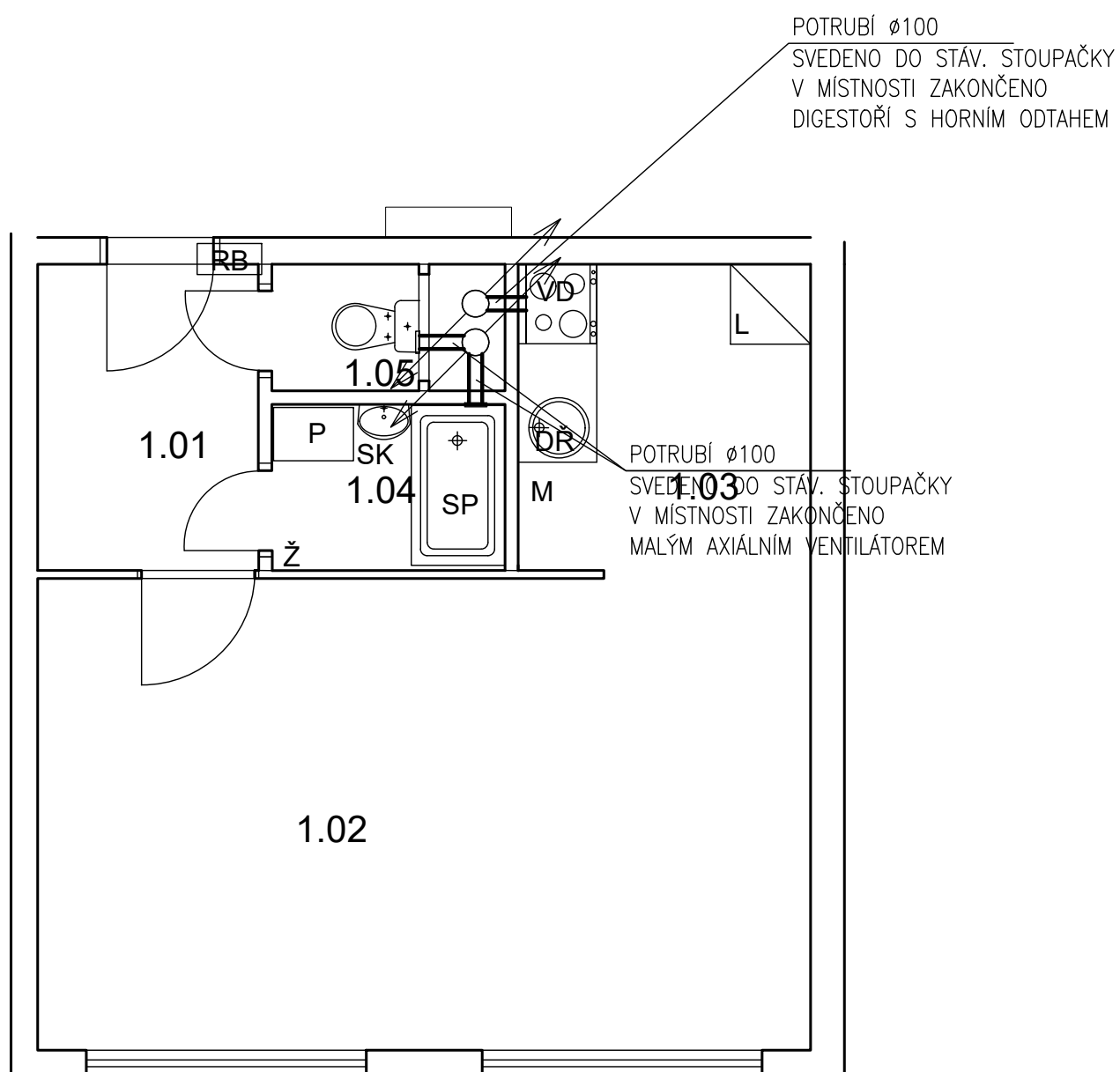
- RB DOMÁCÍ BYTOVÁ ROZVODNICE ELEKTRO
- VD NOVÝ SPORÁK SE SKLOKERAMICKOU DESKOU
- DŘ NOVÝ KUCHYŇSKÝ DŘEZ
- M MÍSTO S VÝVODEM PRO MYČKU
- P MÍSTO S VÝVODEM PRO PRAČKU
- L MÍSTO PRO LEDNICI
- Ž ELEKTRICKÝ TOPNÝ ŽEBŘÍK 960/450
- SK SKŘÍŇKA SE ZRCADLEM, OSVĚTLENÁ NAD UMYVADLO
- SP SPRCHOVÁ VANIČKA - POLYBAN AKRYLÁTOVÁ VČ. ZÁSTĚNY 1200/1400 mm

LEGENDA:

- STUDENÁ VODA
- TEPLÁ VODA

	Č.PARÉ:
Č.VÝKRESU: 5	
ÚČEL: PROJEKTOVÁ DOKUMENTACE PRO VÝBĚROVÉ ŘÍZENÍ	
REVIZE: -	FORMÁT: 2A4
DATUM: 5/2020	MĚŘÍTKO: 1:50
PROJEKT STAVEBNÍ ÚPRAVY BYTU Španielova 1273 - byt č.10	
STAVEBNÍ ČÁST	
NÁZEV VÝKRESU: VODOVOD	
MÍSTO STAVBY: Španielova 1273, 163 00 Praha 17	
STAVEBNÍK Městská část Praha 17 Žalanského 291, 163 00 Praha 17 - Řepy	
VYPRACOVAL: Ing. arch. Lenka David mobile: +420 720 364 053 email: atelier@lenkadavid.cz Třebáňská 777, 252 30 Řevnice autorizace ČKAIT 0013134 www.afutura.cz	

PŮDORYS - NOVÝ STAV 1:50 @A3



TABULKA MÍSTNOSTÍ

S.V. 2550 mm

č.m.	Název	Podlaha	Stěny	Strop	Plocha (m ²)
					32.8000
1.01	CHODBA	PVC	OM. HLADKÁ ŠTUKOVÁ	OM. HLADKÁ ŠTUKOVÁ	3,70
1.02	POKOJ	PVC	OM. HLADKÁ ŠTUKOVÁ	OM. HLADKÁ ŠTUKOVÁ	20,55
1.03	KUCHYŇSKÝ KOUT	PVC	OM. HLADKÁ ŠTUKOVÁ KER. OBKLAD LINKY	OM. HLADKÁ ŠTUKOVÁ	5,30
1.04	KOUPELNA	KER. DLAŽBA	OM. HLADKÁ ŠTUKOVÁ KER. OBKLAD V. 2000mm	OM. HLADKÁ ŠTUKOVÁ	2,25
1.05	WC	KER. DLAŽBA	OM. HLADKÁ ŠTUKOVÁ KER. OBKLAD V. 2000mm	OM. HLADKÁ ŠTUKOVÁ	1,00

LEGENDA MATERIÁLŮ :

- STÁVAJÍCÍ KONSTRUKCE
- NOVÉ ZDĚNÉ PŘÍČKY POROBETONOVÉ
- TVÁRNICE TL.100mm

- RB DOMÁCÍ BYTOVÁ ROZVODNICE ELEKTRO
- VD NOVÝ SPORÁK SE SKLOKERAMICKOU DESKOU
- DR NOVÝ KUCHYŇSKÝ DŘEZ
- M MÍSTO S VÝVODEM PRO MYČKU
- P MÍSTO S VÝVODEM PRO PRAČKU
- L MÍSTO PRO LEDNICI
- Ž ELEKTRICKÝ TOPNÝ ŽEBŘÍK 960/450
- SK SKŘÍŇKA SE ZRCADLEM, OSVĚTLENÁ NAD UMYVADLO
- SP SPRCHOVÁ VANIČKA - POLYBAN AKRYLÁTOVÁ VČ. ZÁSTĚNY 1200/1400 mm

LEGENDA:

- VZDUCHOTECHNIKA

	Č.PARÉ:
Č.VÝKRESU: 6	
ÚČEL: PROJEKTOVÁ DOKUMENTACE PRO VÝBĚROVÉ ŘÍZENÍ	
REVIZE: -	FORMÁT: 2A4
DATUM: 5/2020	MĚŘÍTKO: 1:50
PROJEKT STAVEBNÍ ÚPRAVY BYTU Španielova 1273 - byt č.10	
STAVEBNÍ ČÁST	
NÁZEV VÝKRESU: VZDUCHOTECHNIKA	
MÍSTO STAVBY: Španielova 1273, 163 00 Praha 17	
STAVEBNÍK Městská část Praha 17 Žalanského 291, 163 00 Praha 17 - Řepy	
VYPRACOVAL: Ing. arch. Lenka David mobile: +420 720 364 053 email: atelier@lenkadavid.cz Třebáňská 777, 252 30 Řevnice autorizace ČKAIT 0013134 www.afutura.cz	

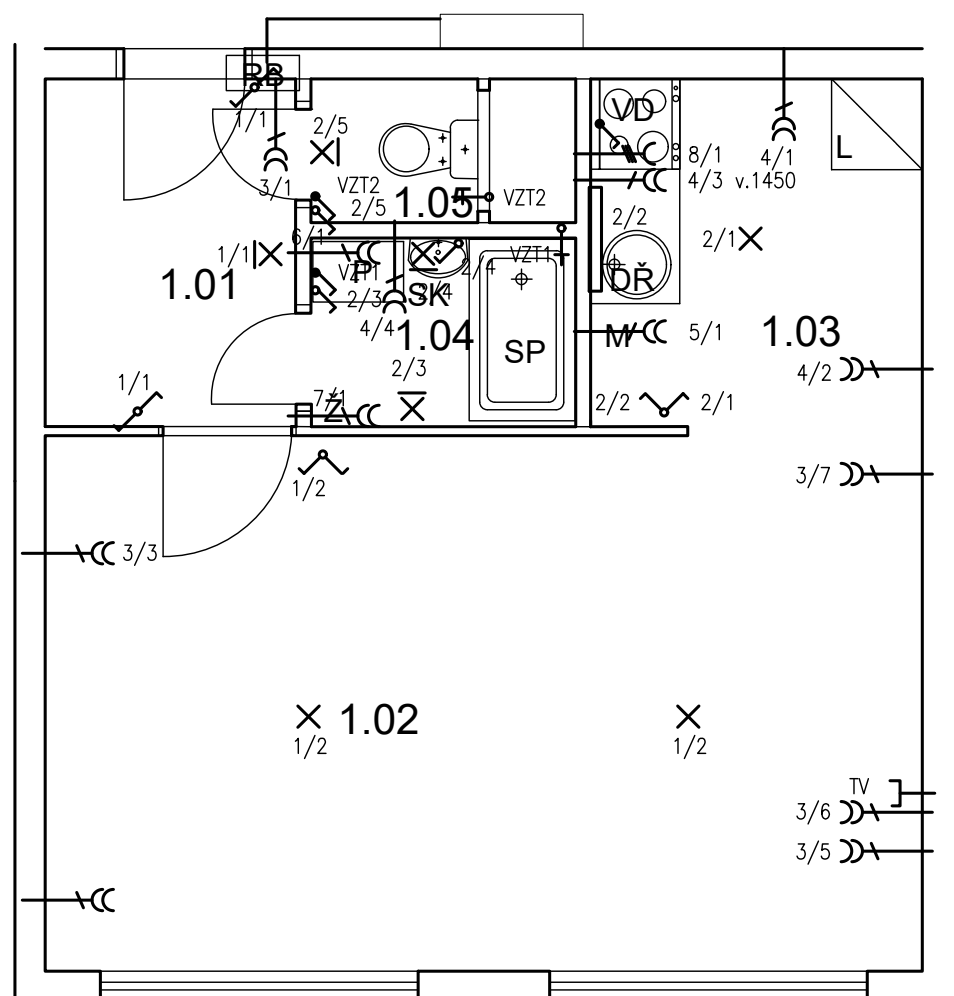
PŮDORYS - NOVÝ STAV 1:50 @A3

Španielova 1273 - byt č.10

TABULKA MÍSTNOSTÍ

S.V. 2550 mm

č.m.	Název	Podlaha	Stěny	Strop	Plocha (m2)
					32.8000
1.01	CHODBA	PVC	OM. HLADKÁ ŠTUKOVÁ	OM. HLADKÁ ŠTUKOVÁ	3,70
1.02	POKOJ	PVC	OM. HLADKÁ ŠTUKOVÁ	OM. HLADKÁ ŠTUKOVÁ	20,55
1.03	KUCHYŇSKÝ KOUT	PVC	OM. HLADKÁ ŠTUKOVÁ KER. OBKLAD LINKY	OM. HLADKÁ ŠTUKOVÁ	5,30
1.04	KOUPELNA	KER. DLAŽBA	OM. HLADKÁ ŠTUKOVÁ KER. OBKLAD V. 2000mm	OM. HLADKÁ ŠTUKOVÁ	2,25
1.05	WC	KER. DLAŽBA	OM. HLADKÁ ŠTUKOVÁ KER. OBKLAD V. 2000mm	OM. HLADKÁ ŠTUKOVÁ	1,00



LEGENDA:

- 1-SVĚTLA VNITŘNÍ - PŘEDSÍŇ, POKOJ
- 2-SVĚTLA VNITŘNÍ - KUCHYŇ, KOUPELNA ,WC
- 3-ZÁSUVKY VNITŘNÍ - PŘEDSÍŇ, POKOJ
- 4-ZÁSUVKY VNITŘNÍ - KUCHYŇ, KOUPELNA
- 5-VÝVOD PRO MYČKU
- 6-VÝVOD PRO PRAČKU
- 7-VÝVOD PRO TOPNÝ ŽEBŘÍK
- 8-3 FÁZOVÝ VÝVOD PRO SPORÁK

LEGENDA:

- SVĚTELNÝ VÝVOD
- SVĚTELNÝ VÝVOD NÁSTĚNNÝ
- ZÁŘIVKA
- ZÁSUVKA VÍCENÁSOBNÁ
- ZÁSUVKA VÍCENÁSOBNÁ 3-FÁZOVÁ

LEGENDA MATERIÁLŮ :

- STÁVAJÍCÍ KONSTRUKCE
- NOVÉ ZDĚNÉ PŘÍČKY POROBETONOVÉ
- TVÁRNICE TL.100mm
- DOMÁCÍ BYTOVÁ ROZVODNICE ELEKTRO
- NOVÝ SPORÁK SE SKLOKERAMICKOU DESKOU
- NOVÝ KUCHYŇSKÝ DŘEZ
- MÍSTO S VÝVODEM PRO MYČKU
- MÍSTO S VÝVODEM PRO PRAČKU
- MÍSTO PRO LEDNICI
- ELEKTRICKÝ TOPNÝ ŽEBŘÍK 960/450
- SKŘÍŇKA SE ZRCADLEM, OSVĚTLENÁ NAD UMYVADLO
- SPRCHOVÁ VANIČKA - POLYBAN AKRYLÁTOVÁ VČ. ZÁSTĚNY 1200/1400 mm

- ZÁSUVKA PRO SDĚLOVACÍ ZAŘÍZENÍ
- JEDNOPÓLOVÝ VYPÍNAČ SE SAMOČINNÝM NÁVRATEM
- JEDNOPÓLOVÝ VYPÍNAČ
- SÉRIOVÝ VYPÍNAČ
- STŘÍDAVÝ PŘEPÍNAČ

PŮDORYS - NOVÝ STAV 1:50 @A3

Č.PARÉ:

Č. VÝKRESU:
7

ÚČEL: PROJEKTOVÁ DOKUMENTACE
PRO VÝBĚROVÉ ŘÍZENÍ

REVIZE: - FORMÁT: 2A4

DATUM: 5/2020 MĚŘITKO: 1:50

PROJEKT
STAVEBNÍ ÚPRAVY BYTU
Španielova 1273 - byt č.10

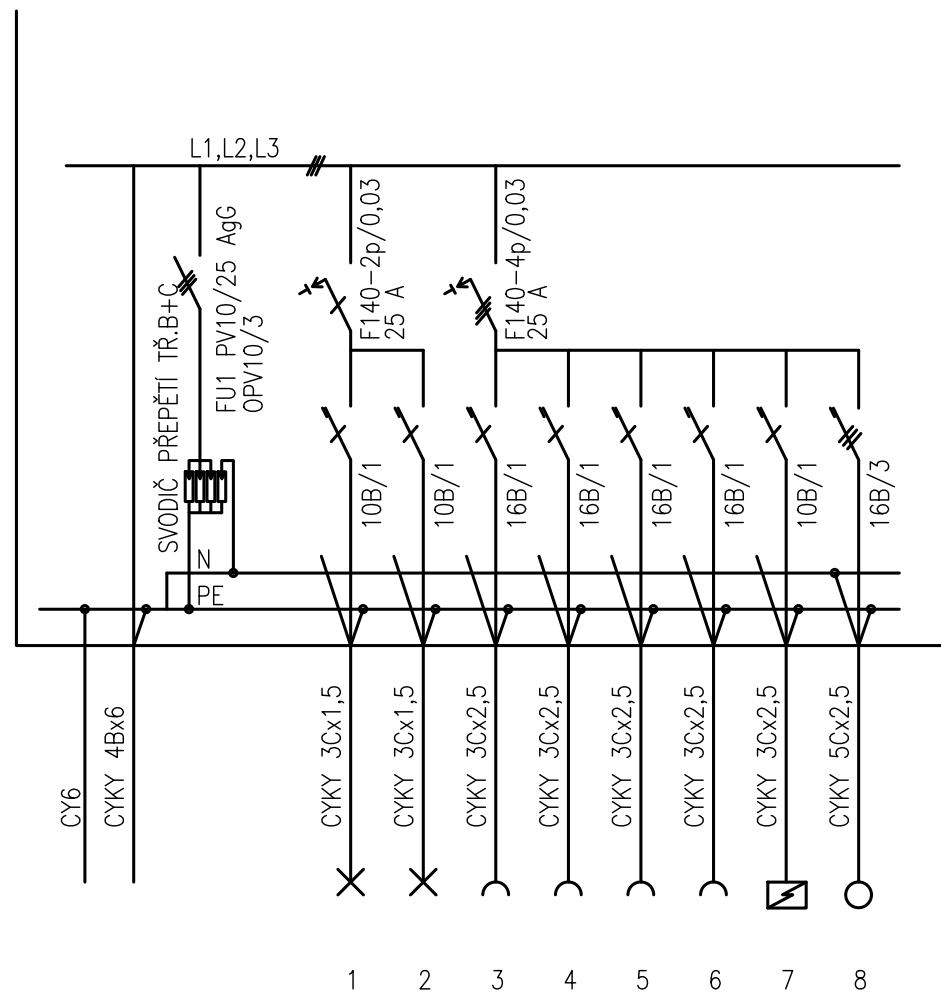
STAVEBNÍ ČÁST

NÁZEV VÝKRESU:
ELEKTROINSTALACE

MÍSTO STAVBY:
Španielova 1273, 163 00 Praha 17

STAVEBNÍK
Městská část Praha 17
Žalanského 291, 163 00 Praha 17 - Řepy

VYPRACOVAL:
Ing. arch. Lenka David
mobile: +420 720 364 053
email: atelier@lenkadavid.cz
Třebáňská 777, 252 30 Řevnice
autorizace ČKAIT 0013134
www.afutura.cz



PLASTOVÝ ROZVADĚČ NA POVRCH
 KRYTÍ IP 40/20
 PŘÍVOD A VÝVOD ZADEM
 NEPRŮHLEDNÁ DVÍŘKA

EL-SÍŤ: 3 NPE 230/400V 50Hz. TN-S-S
 OCHRANA PŘED NDN: AUTOMATICKÝM ODPOJENÍM

Č.PARÉ:	
Č.VÝKRESU: 8	
ÚČEL: PROJEKTOVÁ DOKUMENTACE PRO VÝBĚROVÉ ŘÍZENÍ	
REVIZE: -	FORMÁT: 2A4
DATUM: 5/2020	MĚŘÍTKO: 1:50
PROJEKT STAVEBNÍ ÚPRAVY BYTU Španielova 1273 - byt č.10	
STAVEBNÍ ČÁST	
NÁZEV VÝKRESU: SCHÉMA ROZVODNICE	
MÍSTO STAVBY: Španielova 1273, 163 00 Praha 17	
STAVEBNÍK Městská část Praha 17 Žalanského 291, 163 00 Praha 17 - Řepy	
VYPRACOVAL: Ing. arch. Lenka David mobile: +420 720 364 053 email: atelier@lenkadavid.cz Třebáňská 777, 252 30 Řevnice autorizace ČKAIT 0013134 www.afutura.cz	