

## Vysvětlení zadávací dokumentace č. 51

dle § 98 zákona č. 134/2016 Sb., o zadávání veřejných zakázek ve znění pozdějších předpisů (dále jen „Zákon“) v rámci nadlimitní veřejné zakázky „Dům s pečovatelskou službou v Praze Řepích“ zadávané v otevřeném řízení dle § 56 Zákona.

Vážení účastníci,

Zadavatel shora uvedeného výběrového řízení obdržel dne 12. 1. 2023 žádost o vysvětlení zadávacích podmínek v následujícím znění:

### Dotaz č. 1

Jakým způsobem by měl dodavatel vyplnit níže uvedenou položku, aby byly co nejlépe uplatnitelné časové náklady?

1 příklad:

Doba výstavby je 20 měsíců – časové náklady jsou 2,5 mil Kč na měsíc = celkem 50 mil Kč

- V případě, že položku vyplní dodavatel tak, že VRN jsou například 10 % z ceny 500 mil. Kč a pak vzniknou vícepráce za 100 000 Kč, ale s časovým dopadem 1 měsíc, budeme moci VRN uplatnit pouze ve výši 10 % ze 100 000 Kč? Ale tím pádem nám budou chybět peníze na časové náklady ve výši 2 490 000 Kč

Náklady soupisu celkem							50 000 000,00
D	VRN	Vedlejší rozpočtové náklady				50 000 000,00	
1	K VRN 101	Zajištění a provedení všech prací a dodávek nezbytných k provedení díla, tj. prací a dodávek které nejsou přímo určeny rozsahem stavby, avšak jejich provedení je pro zhotovení stavby nezbytné např:	%	0,100	500 000 000,00	50 000 000,00	
	PP	Zajištění a provedení všech prací a dodávek nezbytných k provedení díla, tj. prací a dodávek které nejsou přímo určeny rozsahem stavby, avšak jejich provedení je pro zhotovení stavby nezbytné např: - kancelář stavbyvedoucího a mistra - šatny zaměstnanců - sklady a skládky materiálu - náklady na energii - oplocení staveniště - atd.					

- Druhý způsob je, že dodavatel vyplní do sloupce množství – počet měsíců, tedy toto nekoresponduje s měrnou jednotkou % a do sloupce JC časové náklady na měsíc. Celková cena tedy není vypočítána jako % z celkové částky nabídky

Náklady soupisu celkem							50 000 000,00
D	VRN	Vedlejší rozpočtové náklady				50 000 000,00	
1	K VRN 101	Zajištění a provedení všech prací a dodávek nezbytných k provedení díla, tj. prací a dodávek které nejsou přímo určeny rozsahem stavby, avšak jejich provedení je pro zhotovení stavby nezbytné např:	%	20,000	2 500 000,00	50 000 000,00	
	PP	Zajištění a provedení všech prací a dodávek nezbytných k provedení díla, tj. prací a dodávek které nejsou přímo určeny rozsahem stavby, avšak jejich provedení je pro zhotovení stavby nezbytné např: - kancelář stavbyvedoucího a mistra - šatny zaměstnanců - sklady a skládky materiálu - náklady na energii - oplocení staveniště - atd.					

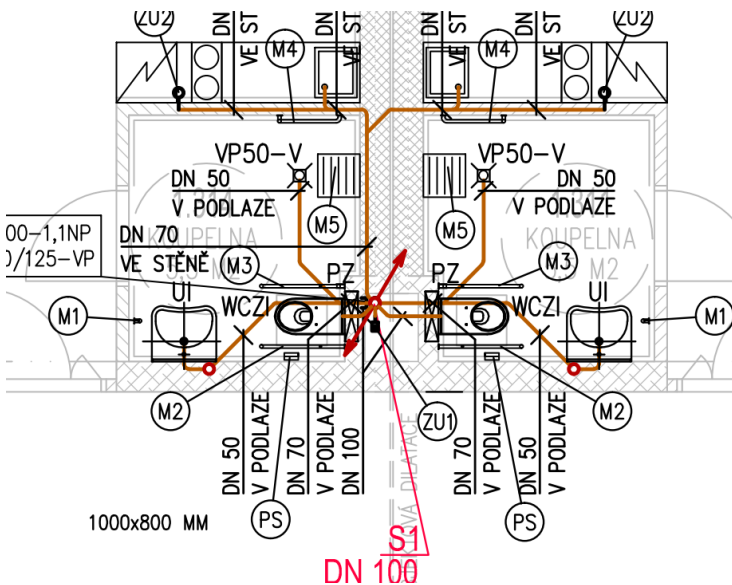
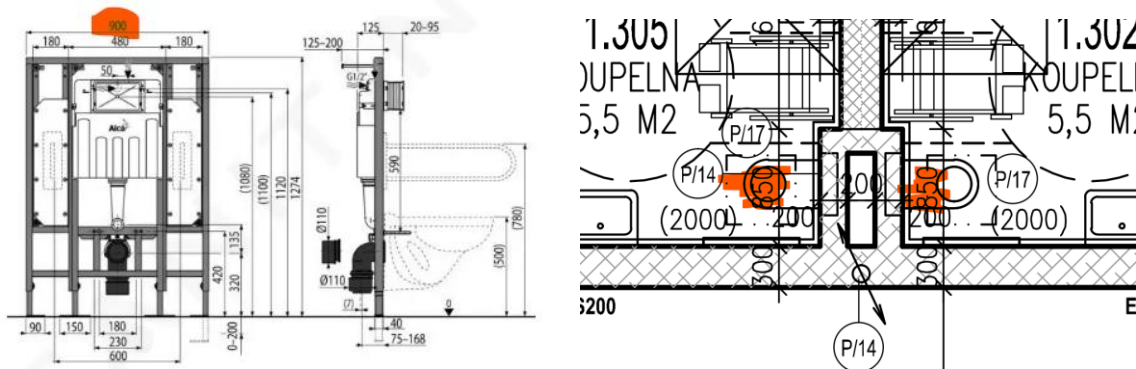
Jakým způsobem má toto dodavatel vyplnit, aby v případě prodloužení o 1 měsíc získal časové náklady ve výši 2,5 mil. Kč?

### Vyjádření Zadavatele:

Jednotka je nastavena správně, má se jednat o procenta a dodavatel doplní počet procent dle svého uvážení a zkušeností.

### Dotaz č. 2

VZT výkresy neodpovídají stavbě (nesedí tam čísla místnosti a chybí aktuální xrefu stavby napojenou na VZT) Instalace v šachtách – zde chybí koordinace mezi profesemi. Potrubí VZT prochází skrz potrubí vody a kanalizace. Dodavatel žádá o doplnění aktuálních výkresů. VZT strojovna – podle dostupné dokumentace žádný ze subdodavatelů nedokáže toto zrealizovat. Napojení zařizovacích předmětů na stoupačky splaškové kanalizace viz výstřižek – dodavatel nedokáže dodržet technické předpisy, sady atd.



### Vyjádření Zadavatele:

- 1) VZT výkresy neodpovídají stavbě (nesedí tam čísla místnosti a chybí aktuální xrefu stavby napojenou na VZT) - Pokud se týká, VZT výkresů má zadavatel za to, že dodavatelem citované chyby jsou pouze formálního charakteru a nemají žádný vliv na cenovou nabídku dodavatele.
- 2) Instalace v šachtách – zde chybí koordinace mezi profesemi. Potrubí VZT prochází skrz potrubí vody a kanalizace - Při zpracování PD byly rozvody inženýrských sítí koordinovány s jednotlivými profesemi. Přesné trasy vedení musí být koordinováno na stavbě, popřípadě zpracována dílenská dokumentace.
- 3) VZT strojovna – podle dostupné dokumentace žádný ze subdodavatelů nedokáže toto zrealizovat – PD VZT je provedena dle platných předpisů standartním způsobem. Je v ní zakreslené přesné rozmístění

VZT jednotek tak aby byl přístup ke všem revizním částem jednotek vč. pohledů na tyto jednotky. Přesné řešení bude záviset na typu vysoutěžených jednotek.

- 4) *Napojení zařizovacích předmětů na stoupačky splaškové kanalizace viz výstřižek – dodavatel nedokáže dodržet technické předpisy, sady atd.* – Obecně je uvažováno s jednoduchými moduly a madly kotvenými do zdi (u SDK příček do výztuh). V případě použití širšího modulu pro invalidní WC je možné zvětšit instalační šachtu o cca 50 mm.

**Změny zadávací dokumentaci:**

Zadavatel v souladu s § 98 odst. 4 Zákona rozhodl o prodloužení lhůty pro podání nabídek, a to do **26. 1. 2023 do 13:00 hodin.**

V Průhonicích dne 19. 1. 2023

Mgr. Ondřej Hrdina  
AQE advisors a.s.  
v plné moci