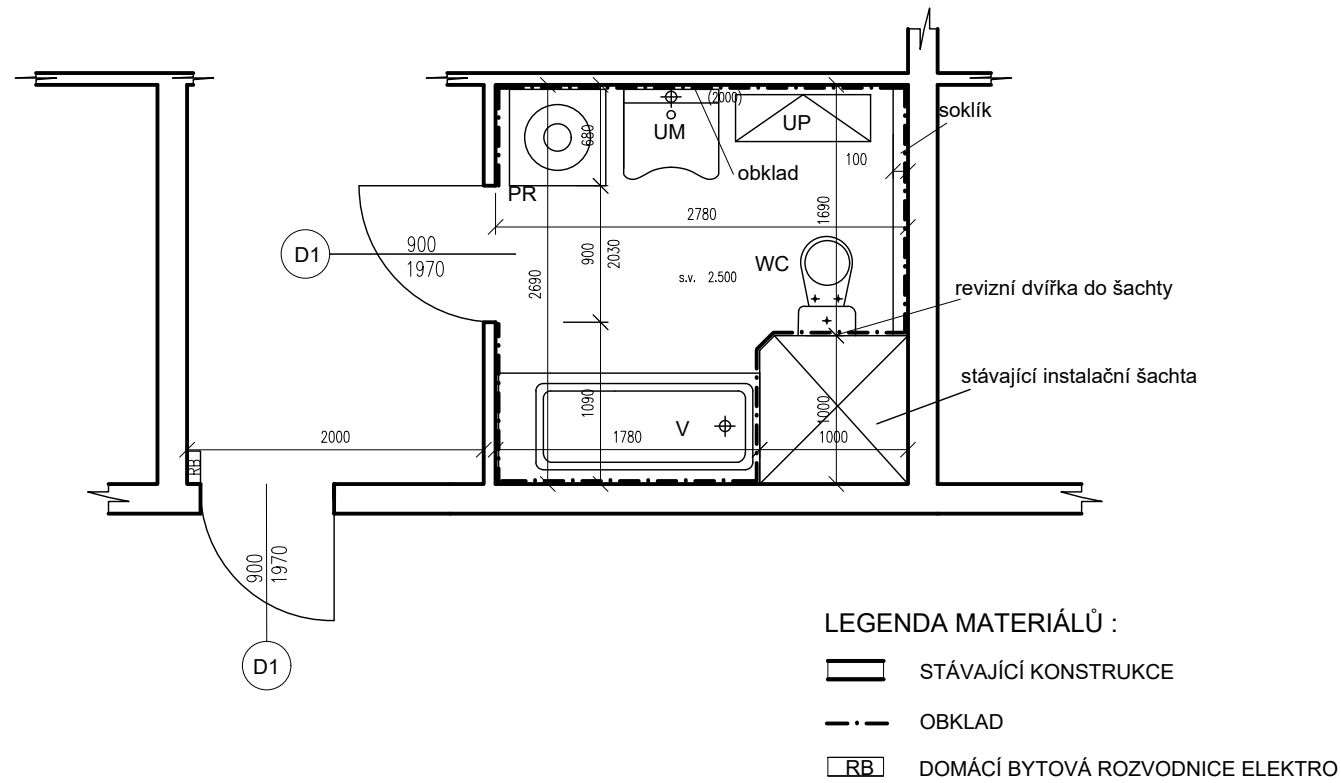


Vondroušova 1193-byt č. 11

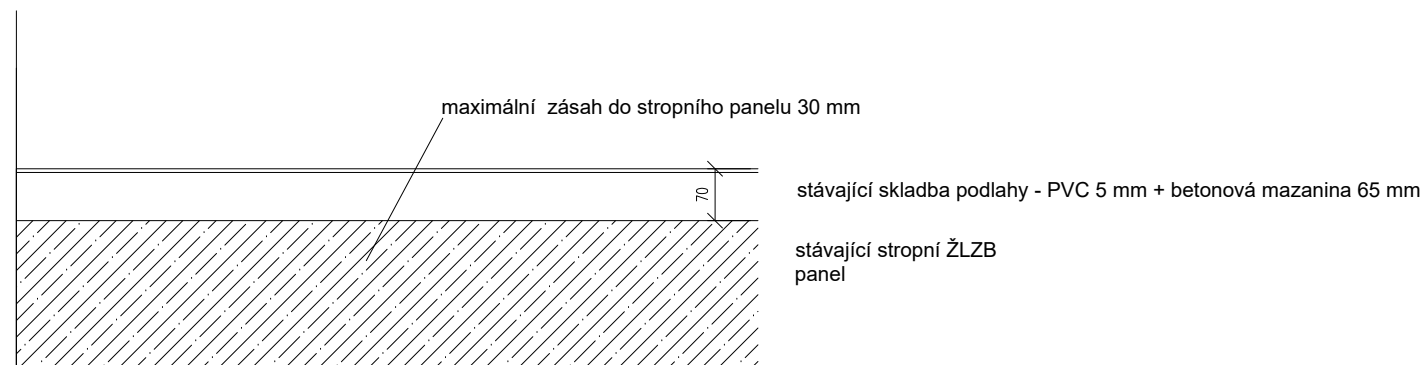
PŮDORYS STÁVAJÍCÍ STAV - 1:50



ZAŘIZOVACÍ PŘEDMĚTY:

- UM - umyvadlo
- PR - pračka
- UP - úložné prostory
- WC - kombinační WC
- V - vana
- D1 - stávající dveře

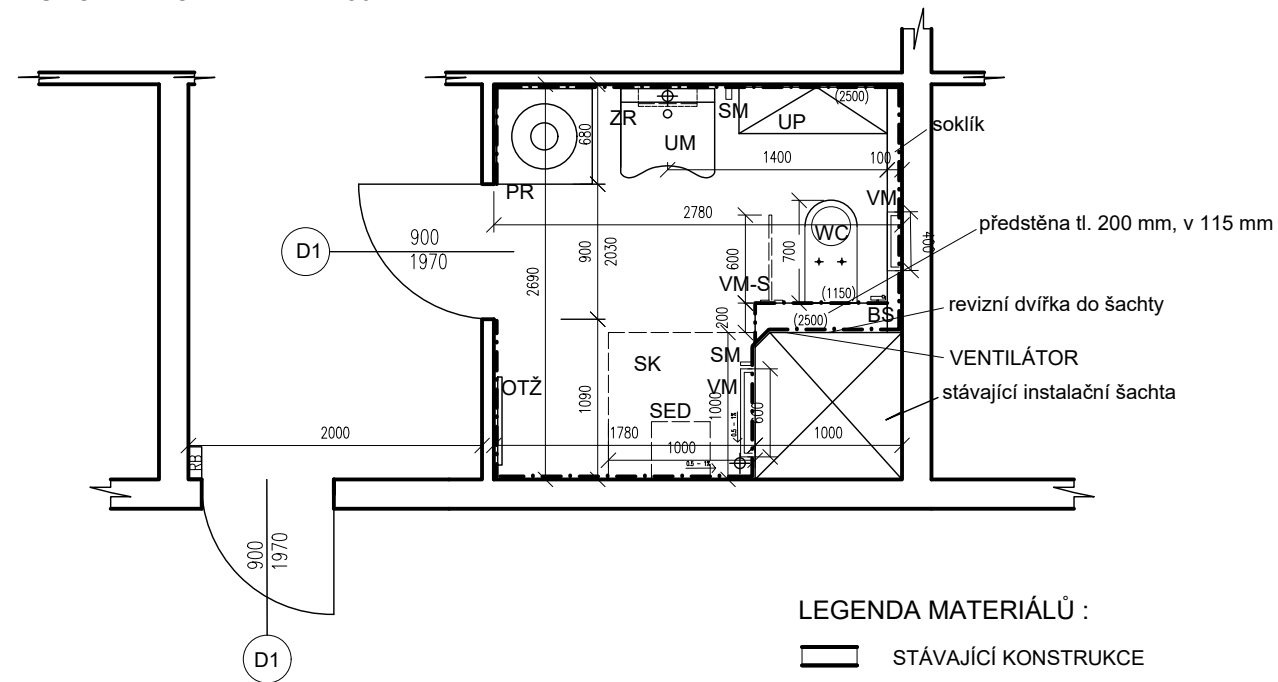
STÁVAJÍCÍ PODLAHA V MÍSTĚ NAVRHOVANÉHO SPRCHOVÉHO KOUTU - 1:10



| | |
|---|---|
| Č.PARÉ: | |
| Č.VÝKRESU: | 1 |
| ÚČEL: | PROJEKTOVÁ DOKUMENTACE PRO VÝBĚROVÉ ŘÍZENÍ |
| REVIZE: | - FORMÁT: 2A4 |
| DATUM: | 2/2019 MĚŘÍTKO: 1:50 |
| PROJEKT STÁVEBNÍ ÚPRAVY KOUPELNY Vondroušova 1193-byt č. 11 | |
| STÁVEBNÍ ČÁST | |
| NÁZEV VÝKRESU: | STÁVAJÍCÍ STAV |
| MÍSTO STAVBY: | Vondroušova 1193 , 163 00 Praha 17 |
| STÁVEBNÍK | Městská část Praha 17 Žalanského 291, 163 00 Praha 17 - Řepy |
| VYPRACOVAL: | <ul style="list-style-type: none"> • Ing. ARCH. Lenka David • +420720364053 • www.afutura.cz |

Vondroušova 1193-byt č. 11

PŮDORYS NOVÝ STAV - 1:50



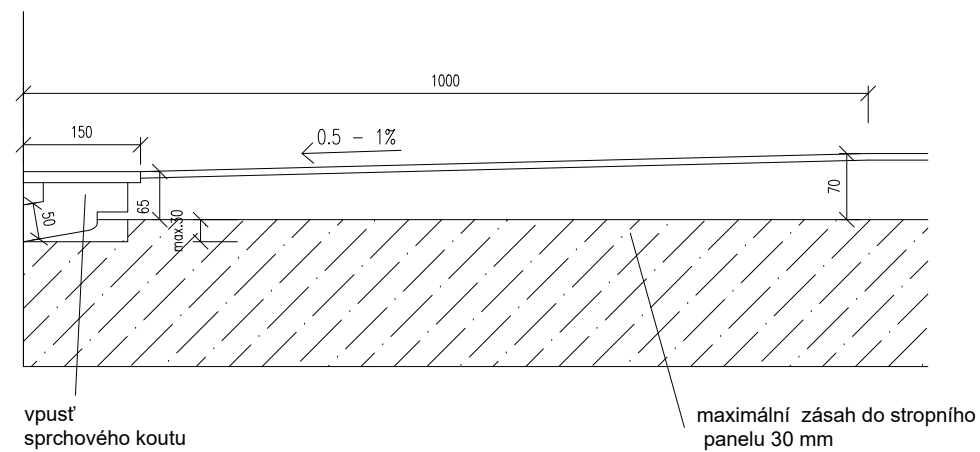
LEGENDA MATERIÁLŮ :

- STÁVAJÍCÍ KONSTRUKCE
- OBKLAD
- RB DOMÁCÍ BYTOVÁ ROZVODNICE ELEKTRO

ZAŘIZOVACÍ PŘEDMĚTY:

- UM - ZTP umyvadlo 640x550 mm
- PR - stávající pračka
- UP - navrhované úložné prostory - není součástí dodávky
- WC - závěsné WC s předstěnou s geberitem pro ZTP v 1120 mm - uzpůsobeno pro uchycení model
- BS - bidetová sprcha
- SK - sprchový kout - spádovaný bez vaničky, se vpustí
- SED - sklopné sedátko s opěrnou nohou 440x460x470 mm
- OTŽ - otopné těleso - žebřík
- D1 - stávající dveře
- ZR - výklopné zrcadlo 400x600 mm
- VM - vodorovné madlo v 800 mm
- VM-S - vodorovné madlo - sklopné v 800 mm
- SM - svislé madlo dl. 500 mm

SPÁDOVÁNÍ SPRCHOVÉHO KOUTU - 1:10



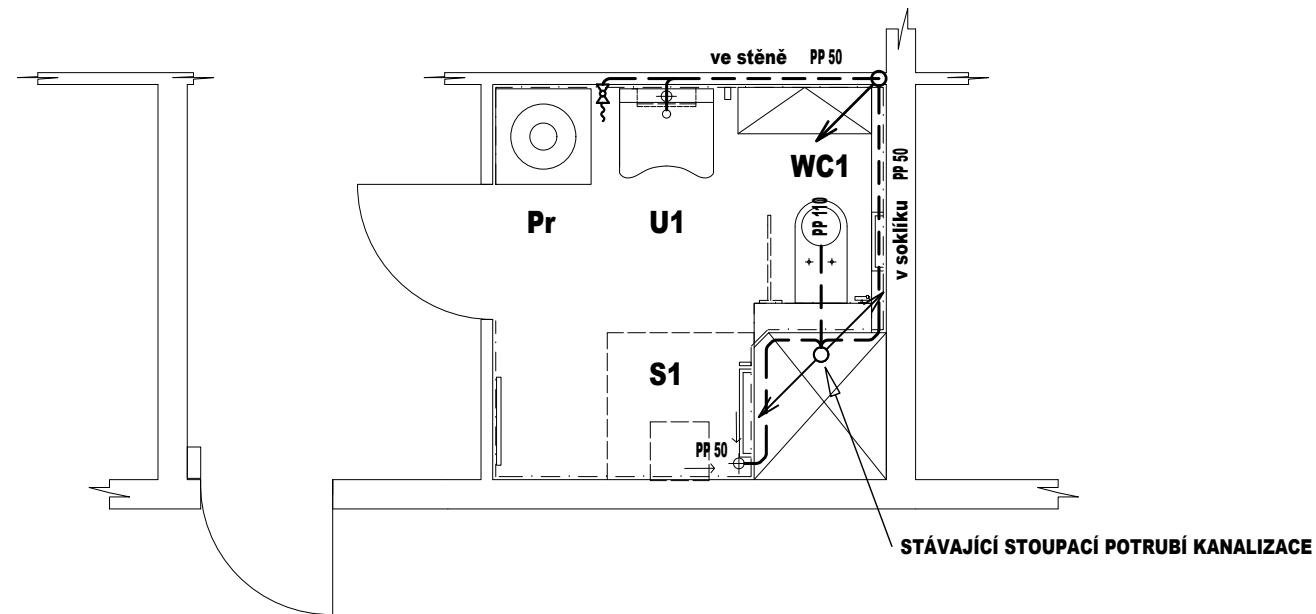
nová skladba podlahy:

- keramická dlažba 9 mm - protiskuzová úprava R9-R13, T1-T4
 - flexibilní lepidlo 5 mm
 - hydroizolační stěrka těsnící hmotou – včetně nátěru stěn do výšky 2,0 m, použití těsnících pásů v rozích, 1 mm
 - cementový potěr včetně mirelonového pásu tl 5 mm po obvodu min. 50 mm
 - PE folie
 - kročejová izolace 5-15 mm-tl. dle reálné výšky, aby finální výška podlahy byla ve shodě úrovní jako podlaha chodby
- stávající stropní ŽLZB panel

| | |
|---|---|
| Č.PARÉ: | |
| Č.VÝKRESU: | 2 |
| ÚČEL: | PROJEKTOVÁ DOKUMENTACE PRO VÝBĚROVÉ ŘÍZENÍ |
| REVIZE: | - FORMÁT: 2A4 |
| DATUM: | 2/2019 MĚŘITKO: 1:50 |
| PROJEKT STAVEBNÍ ÚPRAVY KOUPELNY Vondroušova 1193-byt č. 11 | |
| STAVEBNÍ ČÁST | |
| NÁZEV VÝKRESU: | NOVÝ STAV |
| MÍSTO STAVBY: | Vondroušova 1193 , 163 00 Praha 17 |
| STAVEBNÍK | Městská část Praha 17 Žalanského 291, 163 00 Praha 17 - Řepy |
| VYPRACOVAL: | <ul style="list-style-type: none"> • Ing. ARCH. Lenka David • +420720364053 • www.afutura.cz |

Vondroušova 1193-byt č. 11

SCHEMA ROZVODU KANALIZACE - 1:50



LEGENDA KANALIZACE:

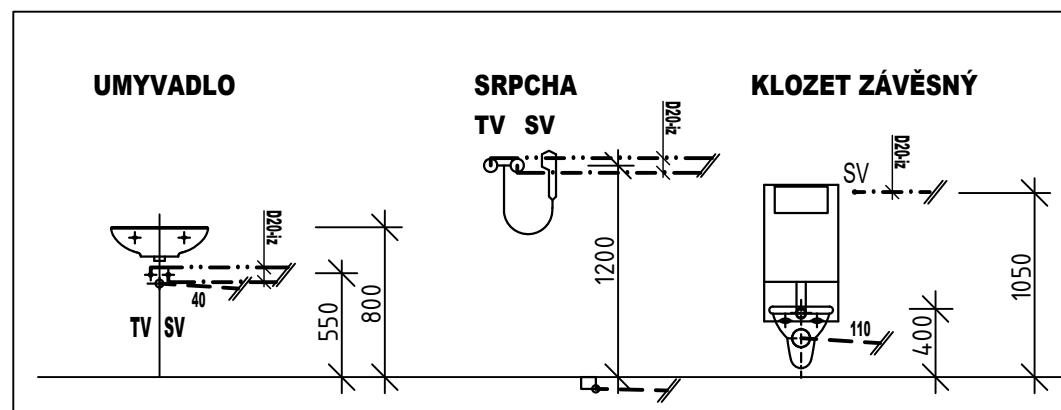
| ZNAČKA | POPIS | TYP |
|--------|---|--------------------|
| --- | NAVŘZENÉ PŘIPOJOVACÍ POTRUBÍ VNITŘNÍ KANALIZACE | polypropylenové PP |

Legenda zařizovacích předmětů viz. technická zpráva

POZNÁMKA:

- PŘIPOJOVACÍ POTRUBÍ VNITŘNÍ KANALIZACE BUDE PROVEDENO Z MATERIÁLU POLYPROPYLENU
- PŘIPOJOVACÍ POTRUBÍ VNITŘNÍ KANALIZACE BUDE VEDENO VE STĚNÁCH,
- MONTÁŽ POTRUBÍ BUDE PROVÁDĚNA DLE MONTÁŽNÍHO PŘEDPISU KONKRÉTNĚ VYBRANÉHO VÝROBCE

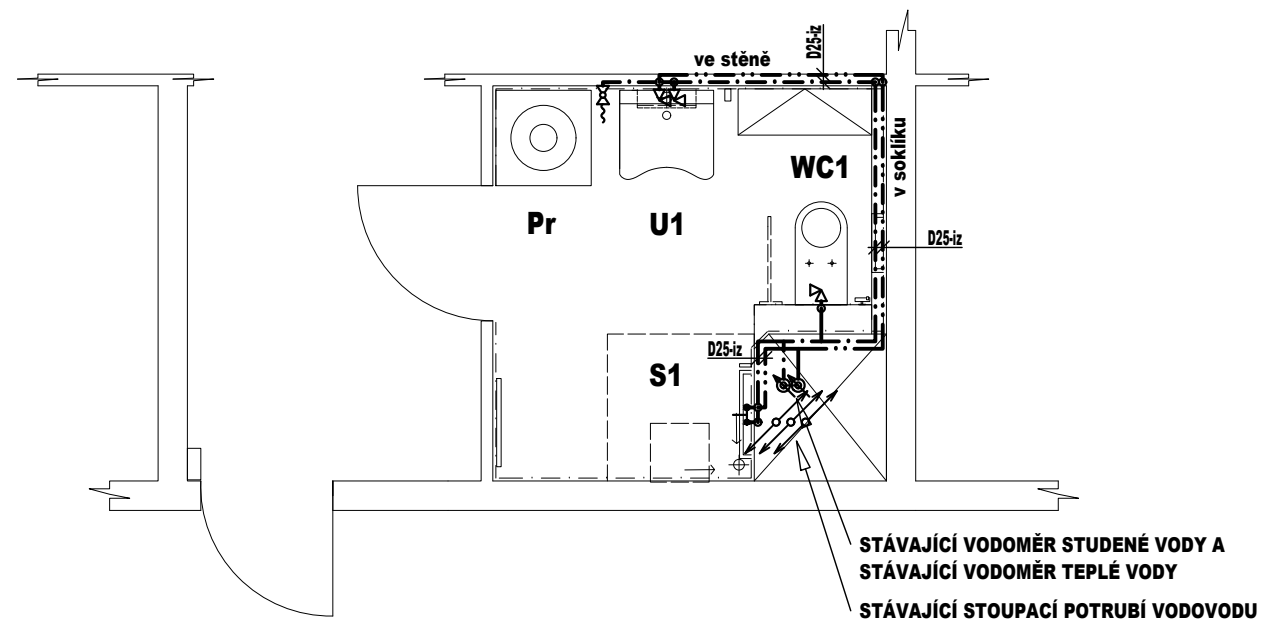
VÝŠKY NAPOJENÍ ZAŘIZOVACÍCH PŘEDMĚTŮ



| | | |
|---|---|---------------|
| Č. VÝKRESU: | 3 | Č. PARÉ: |
| ÚČEL: | PROJEKTOVÁ DOKUMENTACE PRO VÝBĚROVÉ ŘÍZENÍ | |
| REVIZE: | - | FORMÁT: 2A3 |
| DATUM: | 12/2017 | MĚŘÍTKO: 1:50 |
| PROJEKT STAVEBNÍ ÚPRAVY KOUPELNY Vondroušova 1193-byt č. 72 | | |
| STAVEBNÍ ČÁST | | |
| NÁZEV VÝKRESU: | SCHEMA ROZVODU KANALIZACE | |
| MÍSTO STAVBY: | Vondroušova 1193 , 163 00 Praha 17 | |
| STAVEBNÍK | Městská část Praha 17 Žalanského 291, 163 00 Praha 17 - Řepy | |
| VYPRACOVAL: | Ondřej Zikán <ul style="list-style-type: none"> • mobil: +420 608 816 937 • email: ondrejzikan@seznam.cz | |

Vondroušova 1193-byt č. 11

SCHEMA ROZVODU VODY - 1:50



LEGENDA VODOVODU:

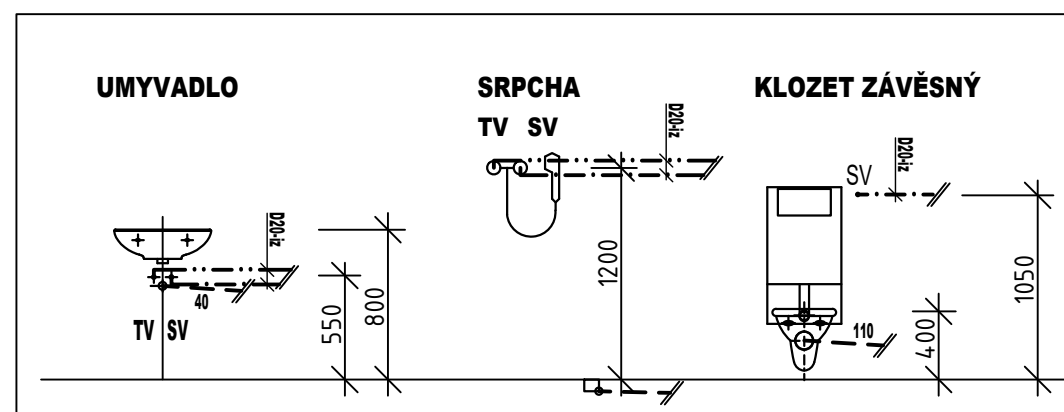
| ZNAČKA | POPIS | TYP |
|-----------|-------------------------------|-----------|
| — · · · — | NAVRŽENÉ POTRUBÍ STUDENÉ VODY | PPr PN 20 |
| - · · · - | NAVRŽENÉ POTRUBÍ TEPLÉ VODY | PPr PN 20 |

Legenda zařizovacích předmětů viz. technická zpráva

POZNÁMKA:

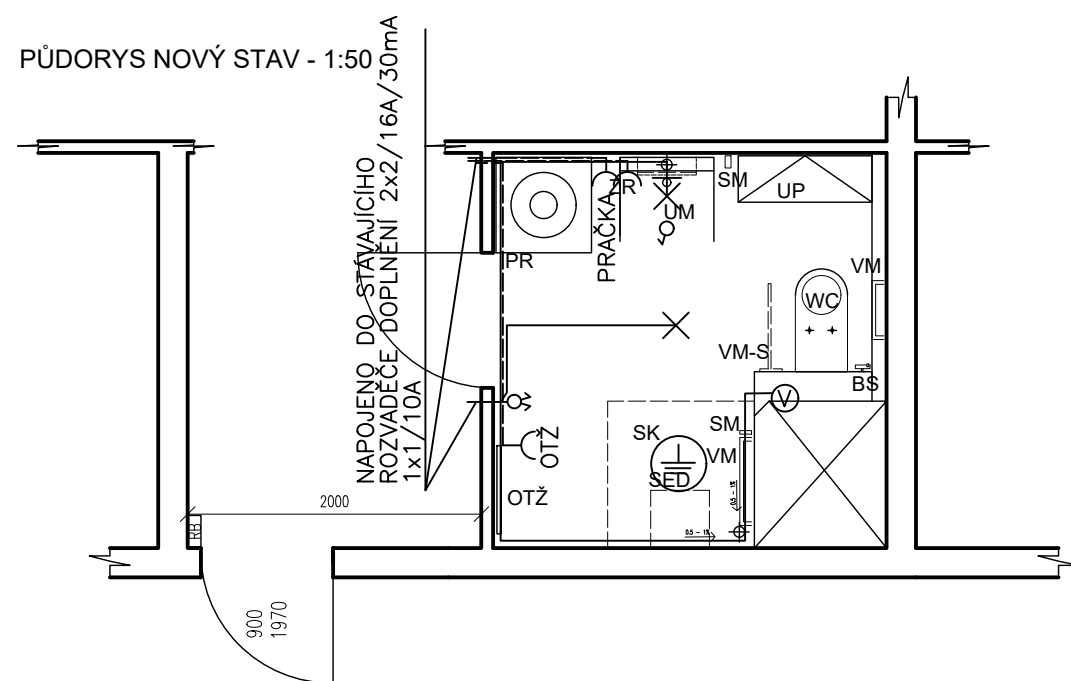
- POTRUBÍ VNITŘNÍHO VODOVODU BUDE PROVEDENO Z MATERIÁLU PPr PN 20
- PŘIPOJOVACÍ POTRUBÍ VNITŘNÍHO VODOVODU BUDE VEDENO VE STĚNÁCH, PŘIPEVNĚNÉ PŘÍCHYTKAMI A ZAKRYTO
- POTRUBÍ VODOVODU BUDE OPATŘENO IZOLACÍ Z PĚNĚNÉHO POLYETHYLENU TL. DLE DN POTRUBÍ - VIZ. TECHNICKÁ ZPRÁVA
- MONTÁŽ POTRUBÍ BUDE PROVÁDĚNA DLE MONTÁŽNÍHO PŘEDPISU VÝROBCE.

VÝŠKY NAPOJENÍ ZAŘIZOVACÍCH PŘEDMĚTŮ



| | |
|---|--|
| | Č.PARÉ: |
| Č.VÝKRESU: 4 | |
| ÚČEL: | PROJEKTOVÁ DOKUMENTACE PRO VÝBĚROVÉ ŘÍZENÍ |
| REVIZE: | - FORMÁT: 2A3 |
| DATUM: | 12/2017 MĚŘÍTKO: 1:50 |
| PROJEKT STAVEBNÍ ÚPRAVY KOUPELNY Vondroušova 1193-byt č. 72 | |
| STAVEBNÍ ČÁST | |
| NÁZEV VÝKRESU: | SCHEMA ROZVODU VODY |
| MÍSTO STAVBY: | Vondroušova 1193 , 163 00 Praha 17 |
| STAVEBNÍK | Městská část Praha 17 Žalanského 291, 163 00 Praha 17 - Řepy |
| VYPRACOVAL: | Ondřej Zikán • mobil: +420 608 816 937 • email: ondrejzikan@seznam.cz |

Vondroušova 1193-byt č. 11



LEGENDA ELEKTRO

- ⌋ - ZÁSUVKA 230V/16A
- ✕ - SVÍTIDLO LED PŘÍSAZENÉ DO 20W, IP44
- ✕+ - NÁSTĚNNÉ SVÍTIDLO NAD UMYVADLEM DO 10W, IP44
- Ⓢ - NAPOJENÍ VENTILÁTORU
- ⊗ - OVLADAČ - PŘEPÍNAČ - VE VÝŠCE 700MM
- ⊕ - DOPLŇUJÍCÍ POSPOJOVÁNÍ

ZAŘIZOVACÍ PŘEDMĚTY:

- UM - ZTP umyvadlo 640x550 mm
- PR - stávající pračka
- UP - navrhované úložné prostory - není součástí dodávky
- WC - závěsné WC s předstěnou s geberitem pro ZTP v 1120 mm - uzpůsobeno pro uchycení model
- BS - bidetová sprcha
- SK - sprchový kout - spádovaný bez vaničky, se vpustí
- SED - sklopné sedátko s opěrnou nohou 440x460x470 mm
- OTŽ - otopné těleso - žebřík
- D1 - stávající dveře
- ZR - výklopné zrcadlo 400x600 mm
- VM - vodorovné madlo v 800 mm
- VM-S - vodorovné madlo - sklopné v 800 mm
- SM - svislé madlo dl. 500 mm

| | |
|---|---|
| Č.PARÉ: | |
| Č.VÝKRESU: | 5 |
| ÚČEL: | PROJEKTOVÁ DOKUMENTACE PRO VÝBĚROVÉ ŘÍZENÍ |
| REVIZE: | - FORMÁT: 2A4 |
| DATUM: | 2/2019 MĚŘÍTKO: 1:50 |
| PROJEKT STAVEBNÍ ÚPRAVY KOUPELNY Vondroušova 1193-byt č. 11 | |
| STAVEBNÍ ČÁST | |
| NÁZEV VÝKRESU: | ELEKTROINSTALACE |
| MÍSTO STAVBY: | Vondroušova 1193 , 163 00 Praha 17 |
| STAVEBNÍK | Městská část Praha 17 Žalanského 291, 163 00 Praha 17 - Řepy |
| VYPRACOVAL: | <ul style="list-style-type: none"> • Ing. ARCH. Lenka David • +420720364053 • www.afutura.cz |