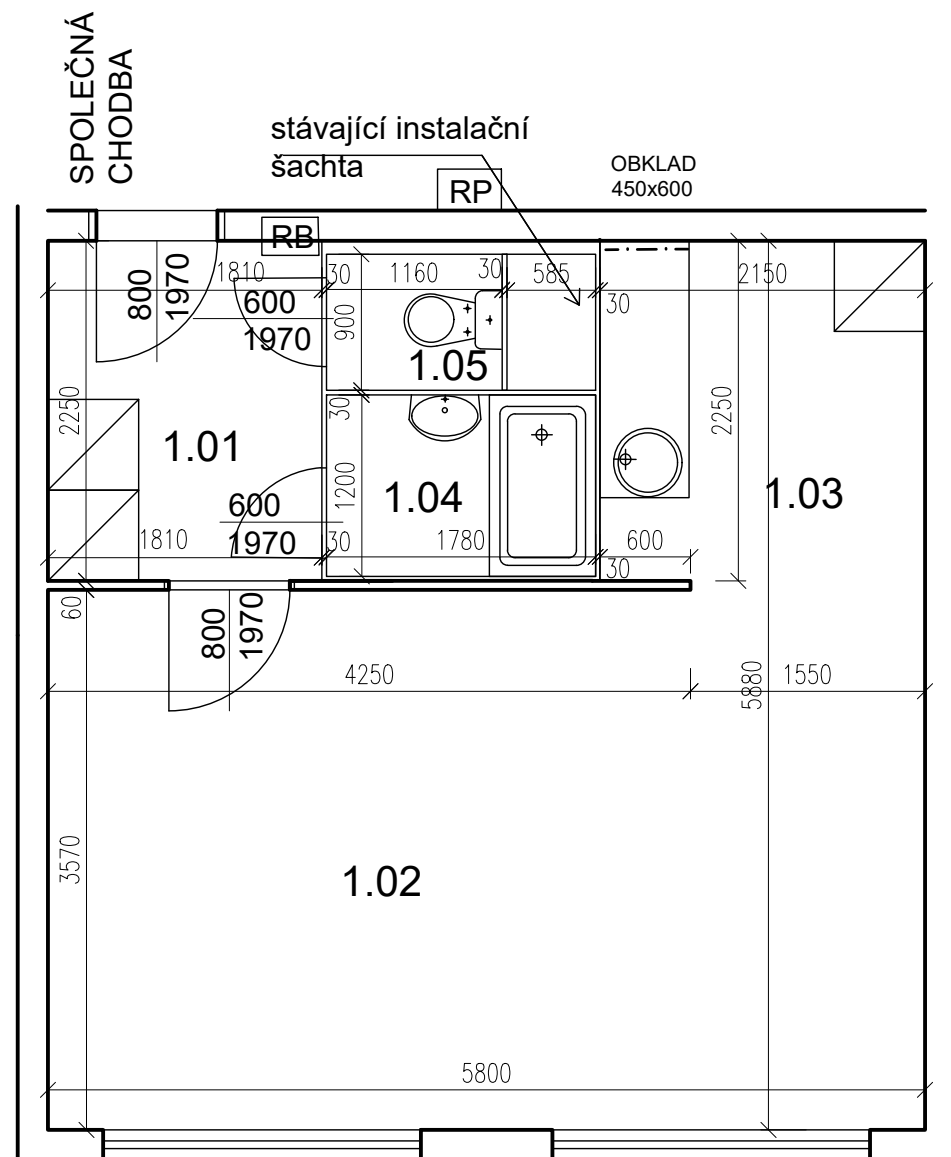


ŽUFANOVA 1098 - byt č.15



POZN. ŽALUZIE VYMĚNIT
ODSTRANIT 3KS GARNÝŽ CELKEM 8m

TABULKA MÍSTNOSTÍ

S.V. 2550 mm

č.m.	Název	Podlaha	Stěny	Strop	Plocha (m2)
					32.8500
1.01	CHODBA	PVC	TAPETY	OM. HLADKÁ ŠTUKOVÁ	4,20
1.02	POKOJ	PVC	TAPETY	OM. HLADKÁ ŠTUKOVÁ	20,70
1.03	KUCHYŇSKÝ KOUT	PVC	TAPETY	OM. HLADKÁ ŠTUKOVÁ	4,80
1.04	KOUPELNA	PVC	UMAKARTOVÉ JÁDRO	OM. HLADKÁ ŠTUKOVÁ	2,10
1.05	WC	PVC	UMAKARTOVÉ JÁDRO	OM. HLADKÁ ŠTUKOVÁ	1,05

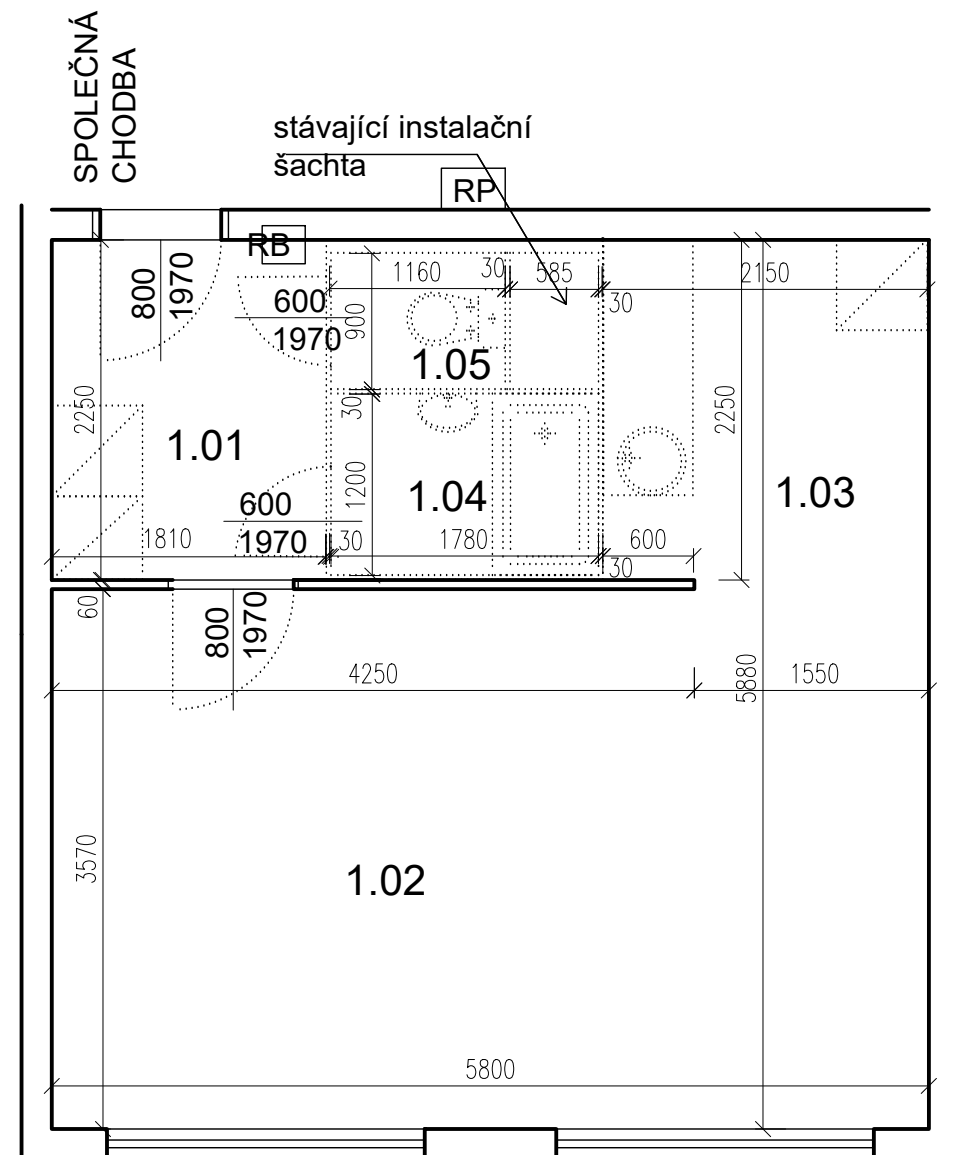
LEGENDA MATERIÁLŮ :

- STÁVAJÍCÍ KONSTRUKCE
- UMAKARTOVÉ JÁDRO
- DOMÁCÍ BYTOVÁ ROZVODNICE ELEKTRO

Č.PARÉ:	
Č. VÝKRESU:	1
ÚČEL:	PROJEKTOVÁ DOKUMENTACE PRO VÝBĚROVÉ ŘÍZENÍ
REVIZE:	- FORMÁT: 2A4
DATUM:	5/2022 MĚŘÍTKO: 1:50
PROJEKT STAVEBNÍ ÚPRAVY BYTU ŽUFANOVA 1098 - byt č.15	
STAVEBNÍ ČÁST	
NÁZEV VÝKRESU:	Půdorys - stávající stav
MÍSTO STAVBY:	ŽUFANOVA 1098, 163 00 Praha 17
STAVEBNÍK	Městská část Praha 17 Žalanského 291, 163 00 Praha 17 - Řepy
VYPRACOVAL:	Ing. arch. Lenka David , AFUTURA S.R.O. mobile: +420 720 364 053 email: atelier@lenkadavid.cz autorizace ČKAIT 0013134 www.afutura.cz

PŮDORYS - STÁVAJÍCÍ STAV 1:50 @A3

ŽUFANOVA 1098 - byt č.15



TABULKA MÍSTNOSTÍ

5.np.S.V. 2550 mm

č.m.	Název	Podlaha	Stěny	Strop	Plocha (m2)
					32.8500
1.01	CHODBA	PVC	TAPETY	OM. HLADKÁ ŠTUKOVÁ	4,20
1.02	POKOJ	PVC	TAPETY	OM. HLADKÁ ŠTUKOVÁ	20,70
1.03	KUCHYŇSKÝ KOUT	PVC	TAPETY	OM. HLADKÁ ŠTUKOVÁ	4,80
1.04	KOUPELNA	PVC	UMAKARTOVÉ JÁDRO	OM. HLADKÁ ŠTUKOVÁ	2,10
1.05	WC	PVC	UMAKARTOVÉ JÁDRO	OM. HLADKÁ ŠTUKOVÁ	1,05

LEGENDA MATERIÁLŮ :

▬ STÁVAJÍCÍ KONSTRUKCE

⋯⋯⋯ BOURANÉ, DEMONTOVANÉ KONSTRUKCE

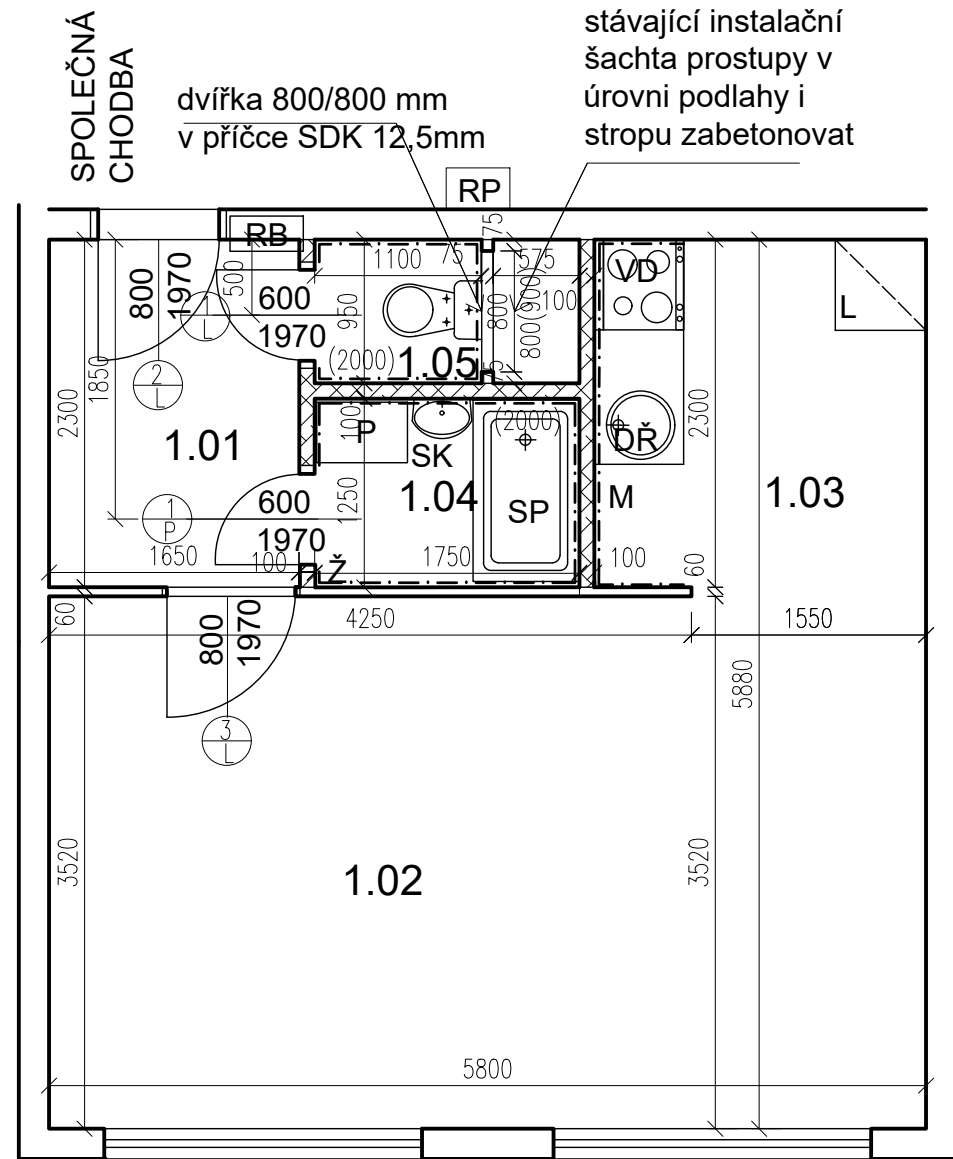
POZN.

- STÁVAJÍCÍ FINÁLNÍ VRSTVY PODLAH BUDOU ODSTRANĚNY
- STÁVAJÍCÍ ŠTUKOVÉ OMÍTKY BUDOU PODLE POTŘEBY OPRAVENY (AŽ PO NATAŽENÍ NOVÝCH ROZVODŮ ELEKTRO)
- TAPETY BUDOU ODSTRANĚNY
- NUTNÉ SEŘÍZENÍ OKEN

Č.PARÉ:	
Č. VÝKRESU:	2
ÚČEL:	PROJEKTOVÁ DOKUMENTACE PRO VÝBĚROVÉ ŘÍZENÍ
REVIZE:	- FORMÁT: 2A4
DATUM:	5/2022 MĚŘÍTKO: 1:50
PROJEKT STAVEBNÍ ÚPRAVY BYTU ŽUFANOVA 1098 - byt č.15	
STAVEBNÍ ČÁST	
NÁZEV VÝKRESU:	Půdorys - BOURACÍ PRÁCE
MÍSTO STAVBY:	ŽUFANOVA 1098 , 163 00 Praha 17
STAVEBNÍK	Městská část Praha 17 Žalanského 291, 163 00 Praha 17 - Řepy
VYPRACOVAL:	Ing. arch. Lenka David, AFUTURA S.R.O. mobile: +420 720 364 053 email: atelier@lenkadavid.cz autorizace ČKAIT 0013134 www.afutura.cz

PŮDORYS - BOURACÍ PRÁCE 1:50 @A3

ŽUFANOVA 1098 - byt č.15



TABULKA MÍSTNOSTÍ

S.V. 2550 mm

č.m.	Název	Podlaha	Stěny	Strop	Plocha (m2)
					32.8000
1.01	CHODBA	PVC	OM. HLADKÁ ŠTUKOVÁ	OM. HLADKÁ ŠTUKOVÁ	3,70
1.02	POKOJ	PVC	OM. HLADKÁ ŠTUKOVÁ	OM. HLADKÁ ŠTUKOVÁ	20,55
1.03	KUCHYŇSKÝ KOUT	PVC	OM. HLADKÁ ŠTUKOVÁ KER. OBKLAD LINKY	OM. HLADKÁ ŠTUKOVÁ	5,30
1.04	KOUPELNA	KER. DLAŽBA	OM. HLADKÁ ŠTUKOVÁ KER. OBKLAD V. 2000mm	OM. HLADKÁ ŠTUKOVÁ	2,25
1.05	WC	KER. DLAŽBA	OM. HLADKÁ ŠTUKOVÁ KER. OBKLAD V. 2000mm	OM. HLADKÁ ŠTUKOVÁ	1,00

LEGENDA MATERIÁLŮ :

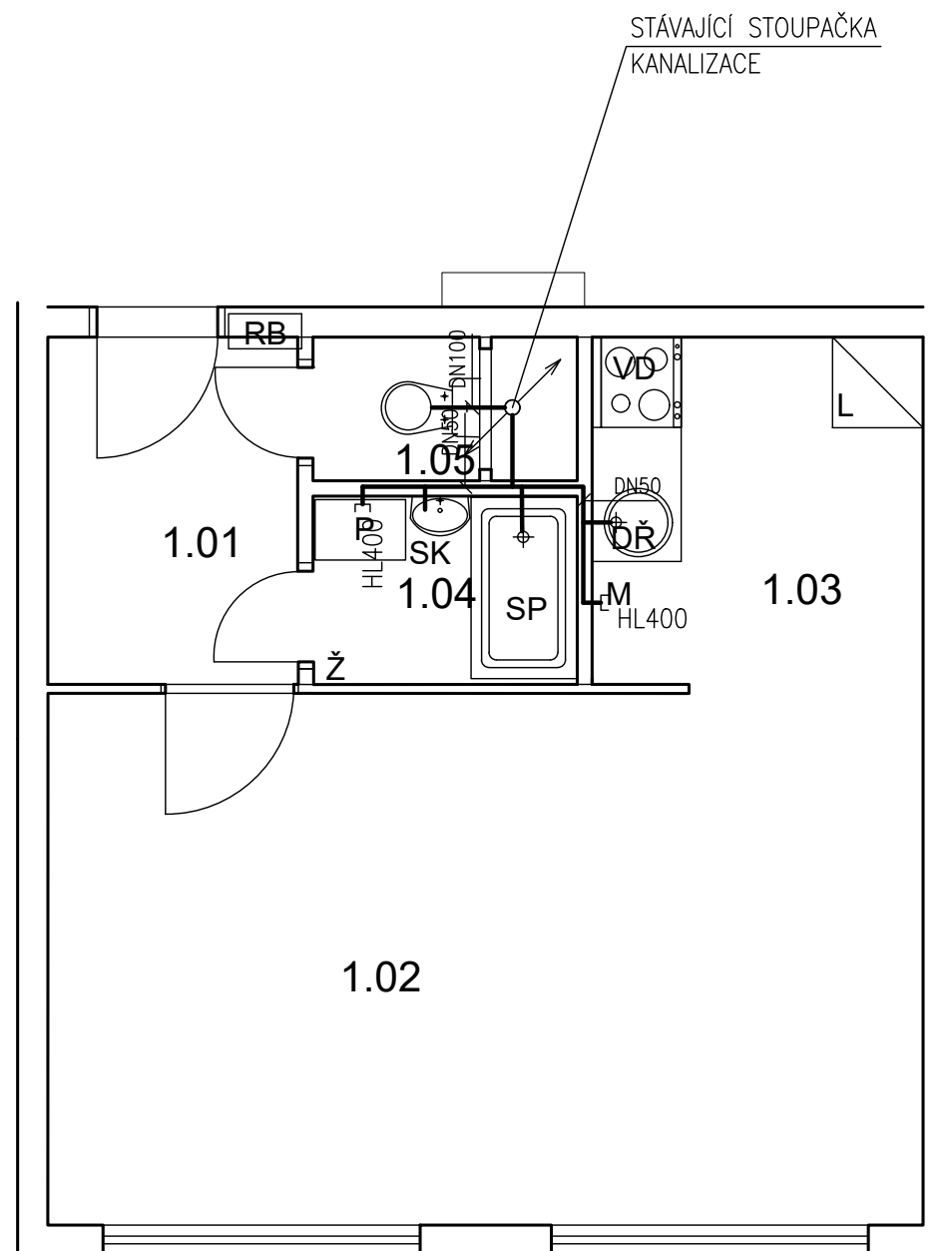
- STÁVAJÍCÍ KONSTRUKCE
- NOVÉ ZDĚNÉ PŘÍČKY POROBETONOVÉ
- TVÁRNICE TL.100mm

- RB DOMÁCÍ BYTOVÁ ROZVODNICE ELEKTRO
- VD NOVÝ SPORÁK SE SKLOKERAMICKOU DESKOU
- DŘ NOVÝ KUCHYŇSKÝ DŘEZ
- M MÍSTO S VÝVODEM PRO MYČKU
- P MÍSTO S VÝVODEM PRO PRAČKU
- L MÍSTO PRO LEDNICI
- Ž ELEKTRICKÝ TOPNÝ ŽEBŘÍK 960/450
- SK SKŘÍŇKA SE ZRCADLEM, OSVĚTLENÁ NAD UMYVADLO
- SP SPRCHOVÁ VANIČKA - POLYBAN AKRYLÁTOVÁ VČ. ZÁSTĚNY 1200/1400 mm

	Č.PARÉ:
Č.VÝKRESU:	3
ÚČEL:	PROJEKTOVÁ DOKUMENTACE PRO VÝBĚROVÉ ŘÍZENÍ
REVIZE:	- FORMÁT: 2A4
DATUM:	5/2022 MĚŘÍTKO: 1:50
PROJEKT STAVEBNÍ ÚPRAVY BYTU ŽUFANOVA 1098 - byt č.15	
STAVEBNÍ ČÁST	
NÁZEV VÝKRESU:	Půdorys - nový stav
MÍSTO STAVBY:	ŽUFANOVA 1098 , 163 00 Praha 17
STAVEBNÍK	Městská část Praha 17 Žalanského 291, 163 00 Praha 17 - Řepy
VYPRACOVAL:	Ing. arch. Lenka David , AFUTURA S.R.O. mobile: +420 720 364 053 email: atelier@lenkadavid.cz autorizace ČKAIT 0013134 www.afutura.cz

PŮDORYS - NOVÝ STAV 1:50 @A3

ŽUFANOVA 1098 - byt č.15



TABULKA MÍSTNOSTÍ

S.V. 2550 mm

č.m.	Název	Podlaha	Stěny	Strop	Plocha (m2)
					32.8000
1.01	CHODBA	PVC	OM. HLADKÁ ŠTUKOVÁ	OM. HLADKÁ ŠTUKOVÁ	3,70
1.02	POKOJ	PVC	OM. HLADKÁ ŠTUKOVÁ	OM. HLADKÁ ŠTUKOVÁ	20,55
1.03	KUCHYŇSKÝ KOUT	PVC	OM. HLADKÁ ŠTUKOVÁ KER. OBKLAD LINKY	OM. HLADKÁ ŠTUKOVÁ	5,30
1.04	KOUPELNA	KER. DLAŽBA	OM. HLADKÁ ŠTUKOVÁ KER. OBKLAD V. 2000mm	OM. HLADKÁ ŠTUKOVÁ	2,25
1.05	WC	KER. DLAŽBA	OM. HLADKÁ ŠTUKOVÁ KER. OBKLAD V. 2000mm	OM. HLADKÁ ŠTUKOVÁ	1,00

LEGENDA MATERIÁLŮ :

- STÁVAJÍCÍ KONSTRUKCE
- NOVÉ ZDĚNÉ PŘÍČKY POROBETONOVÉ
- TVÁRNICE TL.100mm

- RB DOMÁCÍ BYTOVÁ ROZVODNICE ELEKTRO
- VD NOVÝ SPORÁK SE SKLOKERAMICKOU DESKOU
- DŘ NOVÝ KUCHYŇSKÝ DŘEZ
- M MÍSTO S VÝVODEM PRO MYČKU
- P MÍSTO S VÝVODEM PRO PRAČKU
- L MÍSTO PRO LEDNICI
- Ž ELEKTRICKÝ TOPNÝ ŽEBŘÍK 960/450
- SK SKŘÍŇKA SE ZRCADLEM, OSVĚTLENÁ NAD UMYVADLO
- SP SPRCHOVÁ VANIČKA - POLYBAN AKRYLÁTOVÁ VČ. ZÁSTĚNY 1200/1400 mm

LEGENDA:

- KANALIZACE

Č.PARÉ:

Č.VÝKRESU:
4

ÚČEL: PROJEKTOVÁ DOKUMENTACE
PRO VÝBĚROVÉ ŘÍZENÍ

REVIZE: - FORMÁT: 2A4

DATUM: 5/2022 MĚŘÍTKO: 1:50

PROJEKT
STAVEBNÍ ÚPRAVY BYTU
ŽUFANOVA 1098 - byt č.15

STAVEBNÍ ČÁST

NÁZEV VÝKRESU:
KANALIZACE

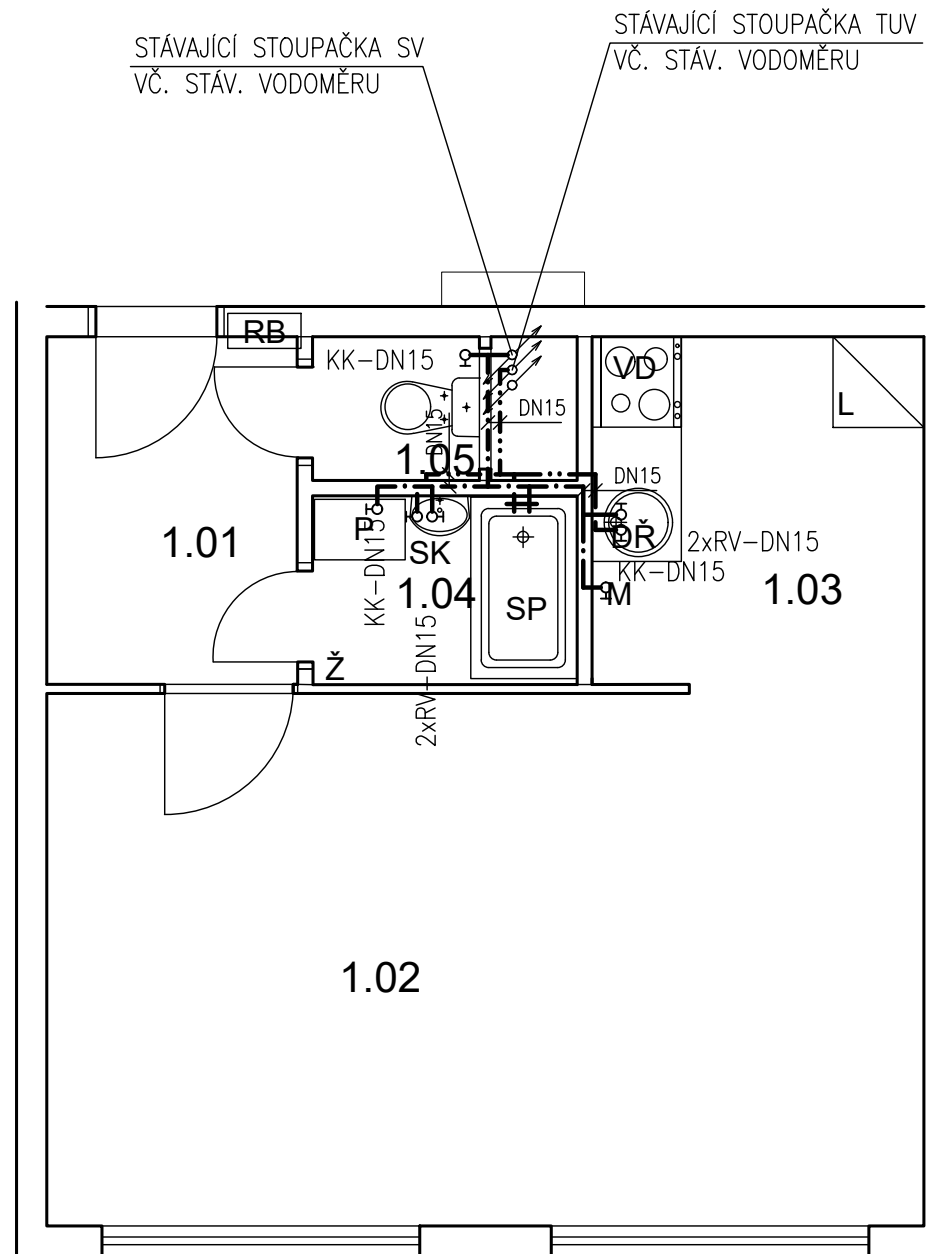
MÍSTO STAVBY:
ŽUFANOVA 1098, 163 00 Praha 17

STAVEBNÍK
Městská část Praha 17
Žalanského 291, 163 00 Praha 17 - Řepy

VYPRACOVAL:
Ing. arch. Lenka David, AFUTURA S.R.O.
mobile: +420 720 364 053
email: atelier@lenkadavid.cz
autorizace ČKAIT 0013134
www.afutura.cz

PŮDORYS - NOVÝ STAV 1:50 @A3

ŽUFANOVA 1098 - byt č.15



TABULKA MÍSTNOSTÍ

S.V. 2550 mm

č.m.	Název	Podlaha	Stěny	Strop	Plocha (m2)
					32.8000
1.01	CHODBA	PVC	OM. HLADKÁ ŠTUKOVÁ	OM. HLADKÁ ŠTUKOVÁ	3,70
1.02	POKOJ	PVC	OM. HLADKÁ ŠTUKOVÁ	OM. HLADKÁ ŠTUKOVÁ	20,55
1.03	KUCHYŇSKÝ KOUT	PVC	OM. HLADKÁ ŠTUKOVÁ KER. OBKLAD LINKY	OM. HLADKÁ ŠTUKOVÁ	5,30
1.04	KOUPELNA	KER. DLAŽBA	OM. HLADKÁ ŠTUKOVÁ KER. OBKLAD V. 2000mm	OM. HLADKÁ ŠTUKOVÁ	2,25
1.05	WC	KER. DLAŽBA	OM. HLADKÁ ŠTUKOVÁ KER. OBKLAD V. 2000mm	OM. HLADKÁ ŠTUKOVÁ	1,00

LEGENDA MATERIÁLŮ :

- STÁVAJÍCÍ KONSTRUKCE
- NOVÉ ZDĚNÉ PŘÍČKY POROBETONOVÉ
- TVÁRNICE TL.100mm

- RB DOMÁCÍ BYTOVÁ ROZVODNICE ELEKTRO
- VD NOVÝ SPORÁK SE SKLOKERAMICKOU DESKOU
- DŘ NOVÝ KUCHYŇSKÝ DŘEZ
- M MÍSTO S VÝVODEM PRO MYČKU
- P MÍSTO S VÝVODEM PRO PRAČKU
- L MÍSTO PRO LEDNICI
- Ž ELEKTRICKÝ TOPNÝ ŽEBŘÍK 960/450
- SK SKŘÍŇKA SE ZRCADLEM, OSVĚTLENÁ NAD UMYVADLO
- SP SPRCHOVÁ VANIČKA - POLYBAN AKRYLÁTOVÁ VČ. ZÁSTĚNY 1200/1400 mm

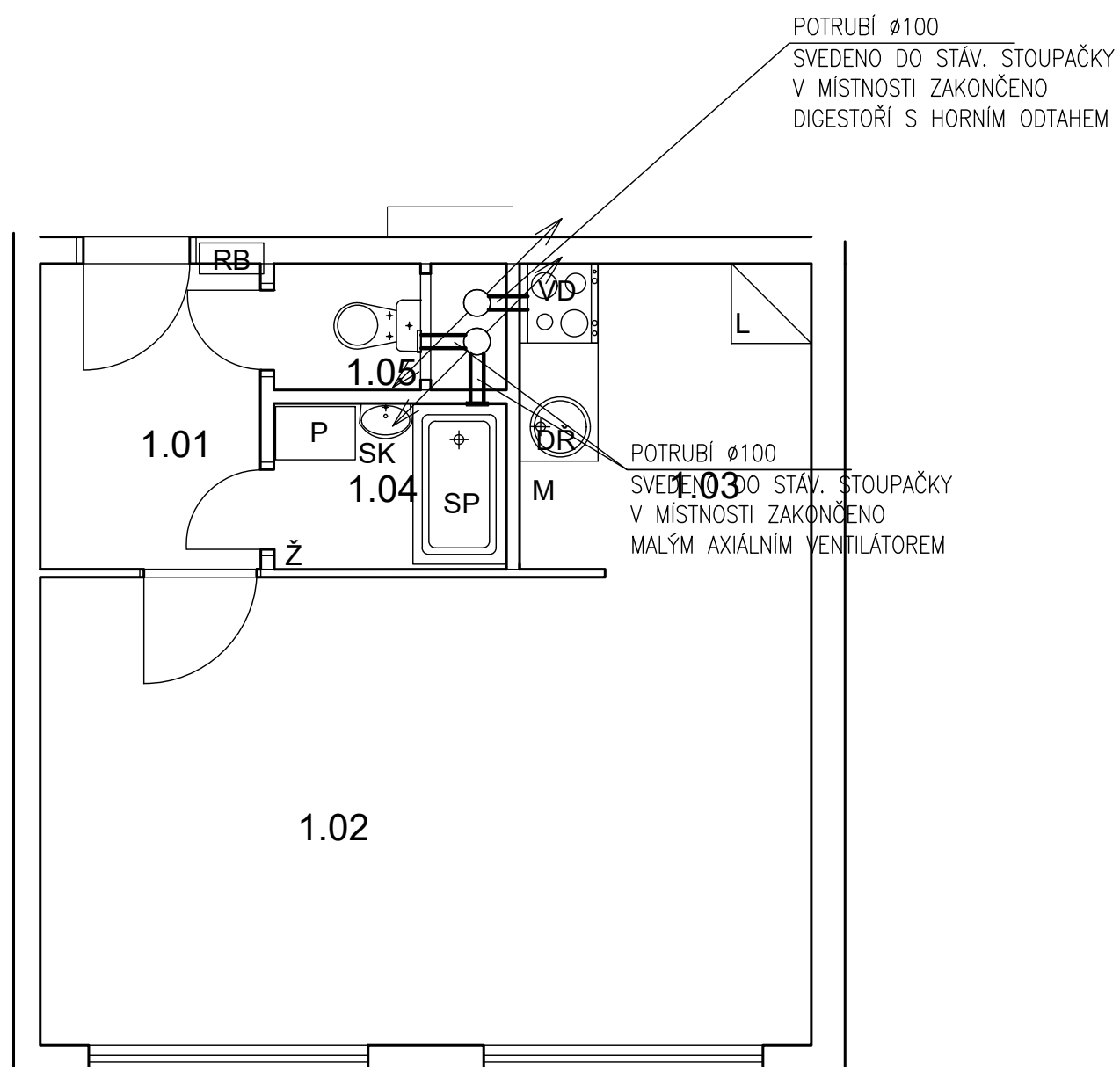
LEGENDA:

- STUDENÁ VODA
- TEPLÁ VODA

	Č.PARÉ:
Č.VÝKRESU: 5	
ÚČEL: PROJEKTOVÁ DOKUMENTACE PRO VÝBĚROVÉ ŘÍZENÍ	
REVIZE: -	FORMÁT: 2A4
DATUM: 5/2022	MĚŘÍTKO: 1:50
PROJEKT STAVEBNÍ ÚPRAVY BYTU ŽUFANOVA 1098 - byt č.15	
STAVEBNÍ ČÁST	
NÁZEV VÝKRESU: VODOVOD	
MÍSTO STAVBY: ŽUFANOVA 1098 , 163 00 Praha 17	
STAVEBNÍK Městská část Praha 17 Žalanského 291, 163 00 Praha 17 - Řepy	
VYPRACOVAL: Ing. arch. Lenka David , AFUTURA S.R.O. mobile: +420 720 364 053 email: atelier@lenkadavid.cz autorizace ČKAIT 0013134 www.afutura.cz	

PŮDORYS - NOVÝ STAV 1:50 @A3

ŽUFANOVA 1098 - byt č.15



TABULKA MÍSTNOSTÍ

S.V. 2550 mm

č.m.	Název	Podlaha	Stěny	Strop	Plocha (m2)
					32.8000
1.01	CHODBA	PVC	OM. HLADKÁ ŠTUKOVÁ	OM. HLADKÁ ŠTUKOVÁ	3,70
1.02	POKOJ	PVC	OM. HLADKÁ ŠTUKOVÁ	OM. HLADKÁ ŠTUKOVÁ	20,55
1.03	KUCHYŇSKÝ KOUT	PVC	OM. HLADKÁ ŠTUKOVÁ KER. OBKLAD LINKY	OM. HLADKÁ ŠTUKOVÁ	5,30
1.04	KOUPELNA	KER. DLAŽBA	OM. HLADKÁ ŠTUKOVÁ KER. OBKLAD V. 2000mm	OM. HLADKÁ ŠTUKOVÁ	2,25
1.05	WC	KER. DLAŽBA	OM. HLADKÁ ŠTUKOVÁ KER. OBKLAD V. 2000mm	OM. HLADKÁ ŠTUKOVÁ	1,00

LEGENDA MATERIÁLŮ :

- STÁVAJÍCÍ KONSTRUKCE
- NOVÉ ZDĚNÉ PŘÍČKY POROBETONOVÉ
- TVÁRNICE TL.100mm

- RB DOMÁCÍ BYTOVÁ ROZVODNICE ELEKTRO
- VD NOVÝ SPORÁK SE SKLOKERAMICKOU DESKOU
- DR NOVÝ KUCHYŇSKÝ DŘEZ
- M MÍSTO S VÝVODEM PRO MYČKU
- P MÍSTO S VÝVODEM PRO PRAČKU
- L MÍSTO PRO LEDNICI
- Ž ELEKTRICKÝ TOPNÝ ŽEBŘÍK 960/450
- SK SKŘÍŇKA SE ZRCADLEM, OSVĚTLENÁ NAD UMYVADLO
- SP SPRCHOVÁ VANIČKA - POLYBAN AKRYLÁTOVÁ VČ. ZÁSTĚNY 1200/1400 mm

LEGENDA:

- VZDUCHOTECHNIKA

	Č.PARÉ:
Č.VÝKRESU: 6	
ÚČEL: PROJEKTOVÁ DOKUMENTACE PRO VÝBĚROVÉ ŘÍZENÍ	
REVIZE: -	FORMÁT: 2A4
DATUM: 5/2022	MĚŘÍTKO: 1:50
PROJEKT STAVEBNÍ ÚPRAVY BYTU ŽUFANOVA 1098 - byt č.15	
STAVEBNÍ ČÁST	
NÁZEV VÝKRESU: VZDUCHOTECHNIKA	
MÍSTO STAVBY: ŽUFANOVA 1098 , 163 00 Praha 17	
STAVEBNÍK Městská část Praha 17 Žalanského 291, 163 00 Praha 17 - Řepy	
VYPRACOVAL: Ing. arch. Lenka David , AFUTURA S.R.O. mobile: +420 720 364 053 email: atelier@lenkadavid.cz autorizace ČKAIT 0013134 www.afutura.cz	

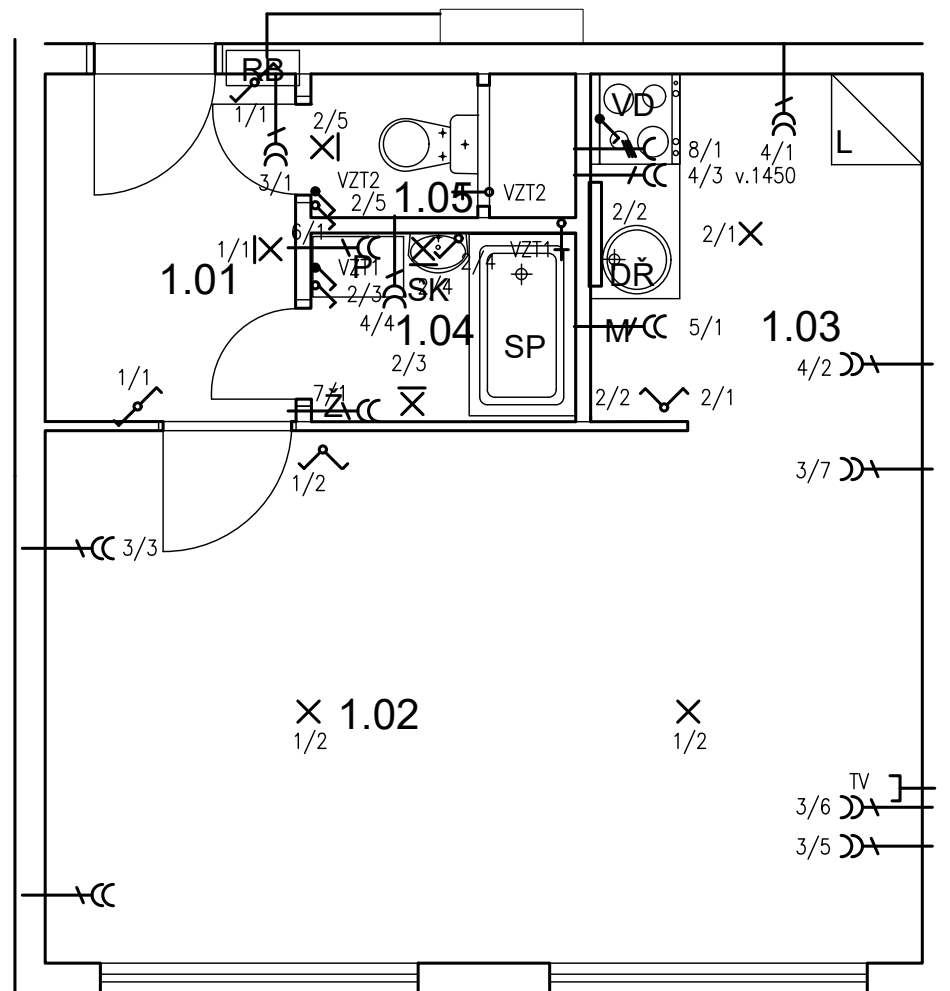
PŮDORYS - NOVÝ STAV 1:50 @A3

ŽUFANOVA 1098 - byt č.15

TABULKA MÍSTNOSTÍ

S.V. 2550 mm

č.m.	Název	Podlaha	Stěny	Strop	Plocha (m2)
					32.8000
1.01	CHODBA	PVC	OM. HLADKÁ ŠTUKOVÁ	OM. HLADKÁ ŠTUKOVÁ	3,70
1.02	POKOJ	PVC	OM. HLADKÁ ŠTUKOVÁ	OM. HLADKÁ ŠTUKOVÁ	20,55
1.03	KUCHYŇSKÝ KOUT	PVC	OM. HLADKÁ ŠTUKOVÁ KER. OBKLAD LINKY	OM. HLADKÁ ŠTUKOVÁ	5,30
1.04	KOUPELNA	KER. DLAŽBA	OM. HLADKÁ ŠTUKOVÁ KER. OBKLAD V. 2000mm	OM. HLADKÁ ŠTUKOVÁ	2,25
1.05	WC	KER. DLAŽBA	OM. HLADKÁ ŠTUKOVÁ KER. OBKLAD V. 2000mm	OM. HLADKÁ ŠTUKOVÁ	1,00



LEGENDA:

- 1-SVĚTLA VNITŘNÍ - PŘEDSÍŇ, POKOJ
- 2-SVĚTLA VNITŘNÍ - KUCHYŇ, KOUPELNA ,WC
- 3-ZÁSUVKY VNITŘNÍ - PŘEDSÍŇ, POKOJ
- 4-ZÁSUVKY VNITŘNÍ - KUCHYŇ, KOUPELNA
- 5-VÝVOD PRO MYČKU
- 6-VÝVOD PRO PRAČKU
- 7-VÝVOD PRO TOPNÝ ŽEBŘÍK
- 8-3 FÁZOVÝ VÝVOD PRO SPORÁK

LEGENDA:

- X SVĚTELNÝ VÝVOD
- XI SVĚTELNÝ VÝVOD NÁSTĚNNÝ
- ZÁŘIVKA
- CC ZÁSUVKA VÍCENÁSOBNÁ
- C ZÁSUVKA VÍCENÁSOBNÁ 3-FÁZOVÁ

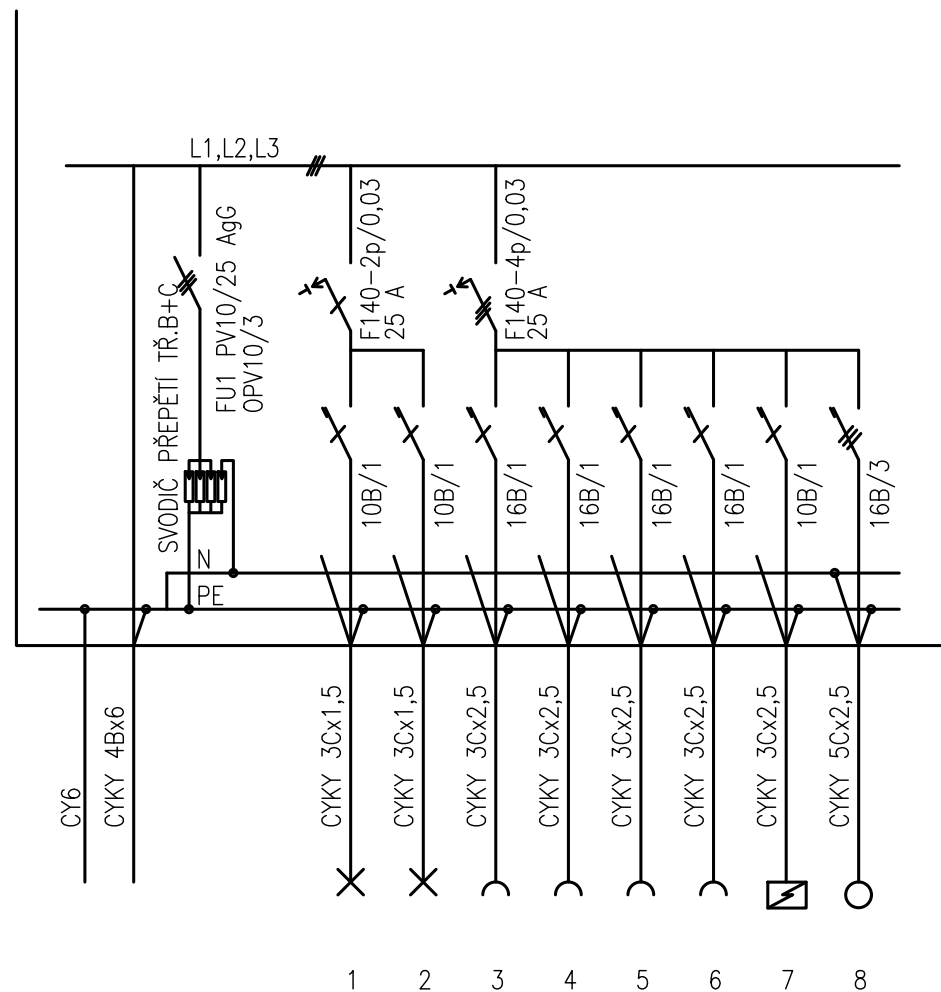
LEGENDA MATERIÁLŮ :

- STÁVAJÍCÍ KONSTRUKCE
- NOVÉ ZDĚNÉ PŘÍČKY POROBETONOVÉ
- TVÁRNICE TL.100mm
- RB DOMÁCÍ BYTOVÁ ROZVODNICE ELEKTRO
- VD NOVÝ SPORÁK SE SKLOKERAMICKOU DESKOU
- DŘ NOVÝ KUCHYŇSKÝ DŘEZ
- M MÍSTO S VÝVODEM PRO MYČKU
- P MÍSTO S VÝVODEM PRO PRAČKU
- L MÍSTO PRO LEDNICI
- Ž ELEKTRICKÝ TOPNÝ ŽEBŘÍK 960/450
- SK SKŘÍŇKA SE ZRCADLEM, OSVĚTLENÁ NAD UMYVADLO
- SP SPRCHOVÁ VANIČKA - POLYBAN AKRYLÁTOVÁ VČ. ZÁSTĚNY 1200/1400 mm

- ZÁSUVKA PRO SDĚLOVACÍ ZAŘÍZENÍ
- JEDNOPÓLOVÝ VYPÍNAČ SE SAMOČINNÝM NÁVRATEM
- JEDNOPÓLOVÝ VYPÍNAČ
- SÉRIOVÝ VYPÍNAČ
- STŘÍDAVÝ PŘEPÍNAČ

PŮDORYS - NOVÝ STAV 1:50 @A3

Č.PARÉ:	
Č. VÝKRESU: 7	
ÚČEL:	PROJEKTOVÁ DOKUMENTACE PRO VÝBĚROVÉ ŘÍZENÍ
REVIZE:	- FORMÁT: 2A4
DATUM:	5/2022 MĚŘITKO: 1:50
PROJEKT STAVEBNÍ ÚPRAVY BYTU ŽUFANOVA 1098 - byt č.15	
STAVEBNÍ ČÁST	
NÁZEV VÝKRESU:	ELEKTROINSTALACE
MÍSTO STAVBY:	ŽUFANOVA 1098, 163 00 Praha 17
STAVEBNÍK	Městská část Praha 17 Žalanského 291, 163 00 Praha 17 - Řepy
VYPRACOVAL:	Ing. arch. Lenka David, AFUTURA S.R.O. mobile: +420 720 364 053 email: atelier@lenkadavid.cz autorizace ČKAIT 0013134 www.afutura.cz



PLASTOVÝ ROZVADĚČ NA POVRCH
 KRYTÍ IP 40/20
 PŘÍVOD A VÝVOD ZADEM
 NEPRŮHLEDNÁ DVÍŘKA

EL-SÍŤ: 3 NPE 230/400V 50Hz. TN-C-S
 OCHRANA PŘED NDN: AUTOMATICKÝM ODPOJENÍM

Č.PARÉ:	
Č.VÝKRESU: 8	
ÚČEL:	PROJEKTOVÁ DOKUMENTACE PRO VÝBĚROVÉ ŘÍZENÍ
REVIZE: -	FORMÁT: 2A4
DATUM: 5/2022	MĚŘÍTKO: 1:50
PROJEKT STAVEBNÍ ÚPRAVY BYTU ŽUFANOVA 1098 - byt č.15	
STAVEBNÍ ČÁST	
NÁZEV VÝKRESU:	SCHÉMA ROZVODNICE
MÍSTO STAVBY:	ŽUFANOVA 1098 , 163 00 Praha 17
STAVEBNÍK	
Městská část Praha 17 Žalanského 291, 163 00 Praha 17 - Řepy	
VYPRACOVAL: Ing. arch. Lenka David, AFUTURA S.R.O. mobile: +420 720 364 053 email: atelier@lenkadavid.cz autorizace ČKAIT 0013134 www.afutura.cz	